

CAR1 Druckpumpzerstäuber

Gebrauchsanleitung für Druckpumpzerstäuber

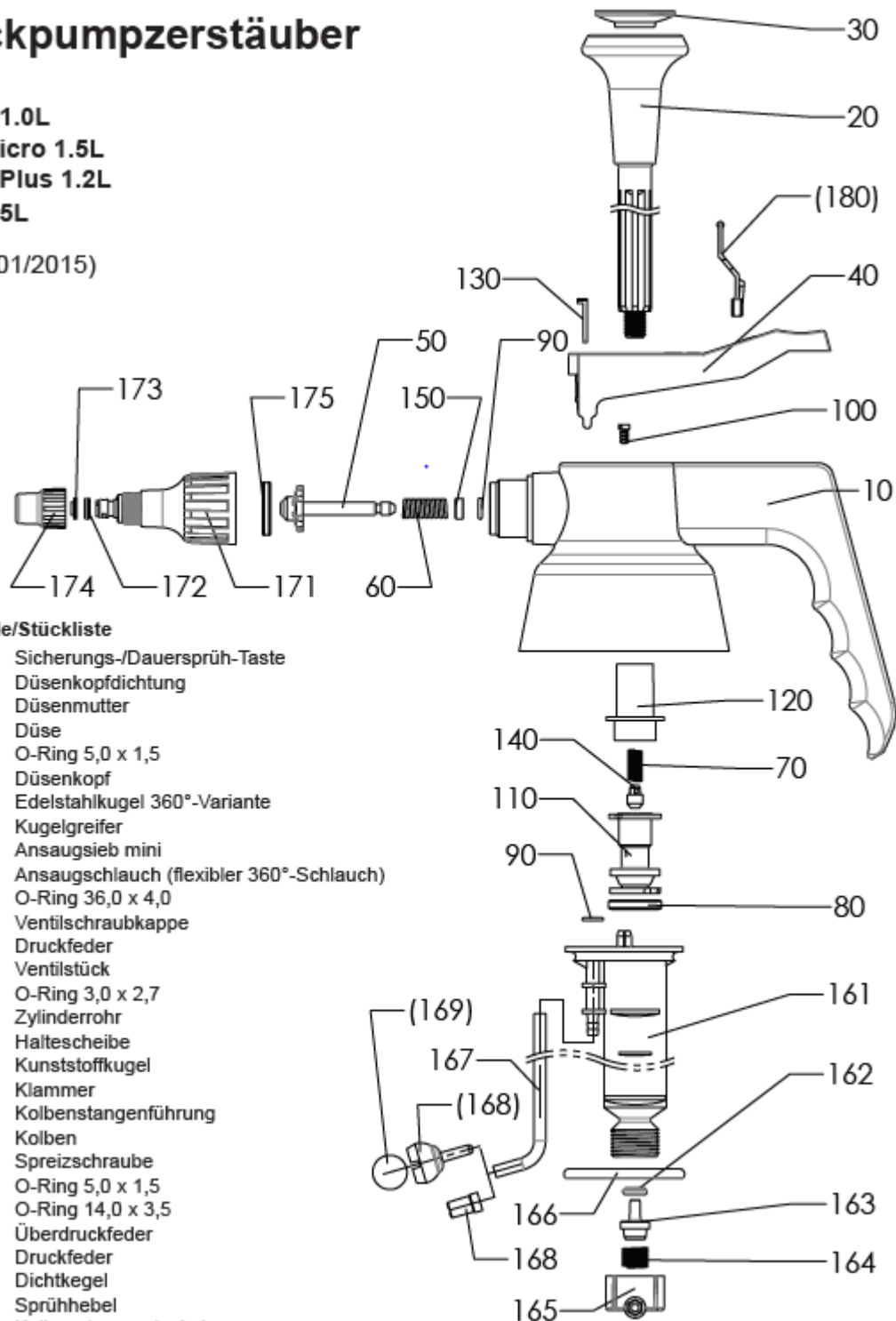
Druckpumpzerstäuber

Hobby 1.0L
 Profi Micro 1.5L
 Hobby Plus 1.2L
 Profi 1.5L

(Stand 01/2015)

Ersatzteile/Stückliste

- (180) Sicherungs-/Dauersprüh-Taste
- 175 Düsenkopfdichtung
- 174 Düsenmutter
- 173 Düse
- 172 O-Ring 5,0 x 1,5
- 171 Düsenkopf
- (169) Edelstahlkugel 360°-Variante
- (168) Kugelgreifer
- 168 Ansaugsieb mini
- 167 Ansaugschlauch (flexibler 360°-Schlauch)
- 166 O-Ring 36,0 x 4,0
- 165 Ventilschraubkappe
- 164 Druckfeder
- 163 Ventilstück
- 162 O-Ring 3,0 x 2,7
- 161 Zylinderrohr
- 150 Haltescheibe
- 140 Kunststoffkugel
- 130 Klammer
- 120 Kolbenstangenführung
- 110 Kolben
- 100 Spreizschraube
- 90 O-Ring 5,0 x 1,5
- 80 O-Ring 14,0 x 3,5
- 70 Überdruckfeder
- 60 Druckfeder
- 50 Dichtkegel
- 40 Sprühhebel
- 30 Kolbenstangendeckel
- 20 Kolbenstange
- 10 Spritzkopf



Gebrauchsanleitung für Druckpumpzerstäuber

Vorbereitung

- Prüfen Sie vor Gebrauch, ob alle Teile unbeschädigt sind und ordnungsgemäß funktionieren.
- Schrauben Sie die Pumpe vom Behälter ab.
- Füllen Sie die Flasche bis zur Marke „max“ mit Flüssigkeit.
- Schrauben Sie den Pumpenkopf auf und ziehen diesen fest an, damit die Flasche luftdicht verschlossen ist (sonst ist kein Druckaufbau möglich).

Gebrauch

- Pumpen Sie mit der Kolbenstange Luft in den Behälter (ca. 20 bis 30 Pumpbewegungen).
Wichtig: Es kann nicht mehr Druck im Behälter erzeugt werden als vorgegeben. Die Sprüher sind mit einem automatischen Überdruckventil ausgestattet.
- Zum Sprühen Sprühtaste herunterdrücken. Durch Drehen der Düsenmutter können Sie das gewünschte Sprühbild einstellen (Nebel ↔ Strahl).
 - bei Modellen mit Sicherungsfunktion muss die Sicherungstaste vor dem Betätigen der Sprühtaste zurückgezogen werden.
 - bei Modellen mit Dauersprühfunktion rastet der Sprühhebel nach dem Betätigen ein. Durch Zurückziehen der Feststelltaste springt der Sprühhebel wieder in die Ausgangsposition zurück.
- Wenn nach dem Loslassen der Sprühtaste Flüssigkeit aus der Düse tropft, dann befindet sich noch Luft im Zerstäuber. Sprühen Sie ca. zwei bis drei Sekunden schräg nach oben, damit die Luft entweichen kann.
Eine gleichmäßige und einwandfreie Zerstäubung hängt von einem sauberen Sprühmittel ab.
Chemikalien und Wasser vor dem Einfüllen gründlich mischen.
Bitte beachten Sie die Anwendungsvorschriften des Chemikalienherstellers.

Nach dem Gebrauch

- Drehen Sie nach dem Sprühen den Sprühkopf langsam auf, damit der Druck entweichen kann.
- Schütten Sie Reste nicht in den Abguss, sondern entsorgen diese nach den Bestimmungen des Herstellers der Flüssigkeit. Pumpe anschließend mit klarem Wasser oder einem geeigneten Reinigungsmittel durchsprühen.



Gebrauchsanleitung für Druckpumpzerstäuber

Sicherheit

- Lassen Sie den Behälter nie längere Zeit unter Druck stehen.
- Setzen Sie den Druckpumpzerstäuber nicht der direkten Sonneneinstrahlung aus.
- Füllen Sie keine heißen Flüssigkeiten über 30° Celsius ein.
- Beachten Sie das Sicherheitsdatenblatt des Herstellers der Flüssigkeit.
- Informationen zur Beständigkeit des Kunststoffs und der Dichtungen der Druckpumpzerstäuber können Sie

Wartung und Pflege

- Ölen Sie den Pumpkolben von Zeit zu Zeit (siehe Pfeil auf der Sprühtaste).
Bei Zerstäubern mit EPDM-Dichtungen bitte nur mit Silikonöl/-fett schmieren.
- Prüfen Sie, ob die Düse und das Sieb am Ende des Schlauchs frei von Ablagerungen sind.
Verstopfte Düse oder Sieb mit Druckluft reinigen.
- Zeigt ein Teil Beschädigung oder Abnutzung, ersetzen Sie dieses.
Verwenden Sie dazu nur Originalteile.
- Ersatzteile und Dichtungssätze bekommen Sie bei Ihrem Lieferanten oder Händler.
unter www.klaeger-plastik.de einsehen.
- Niemals den Sprüher auf Menschen oder Tiere richten.
- Der Hersteller haftet nicht für Schäden durch falschen Gebrauch oder eigenmächtige Veränderungen am Gerät.

August 2020