



# Ersatzteilbuch / Spare parts book



## ATH-Bike Lift

7  
7F  
7Q  
7QF

Ab Seriennummer: B584060803935

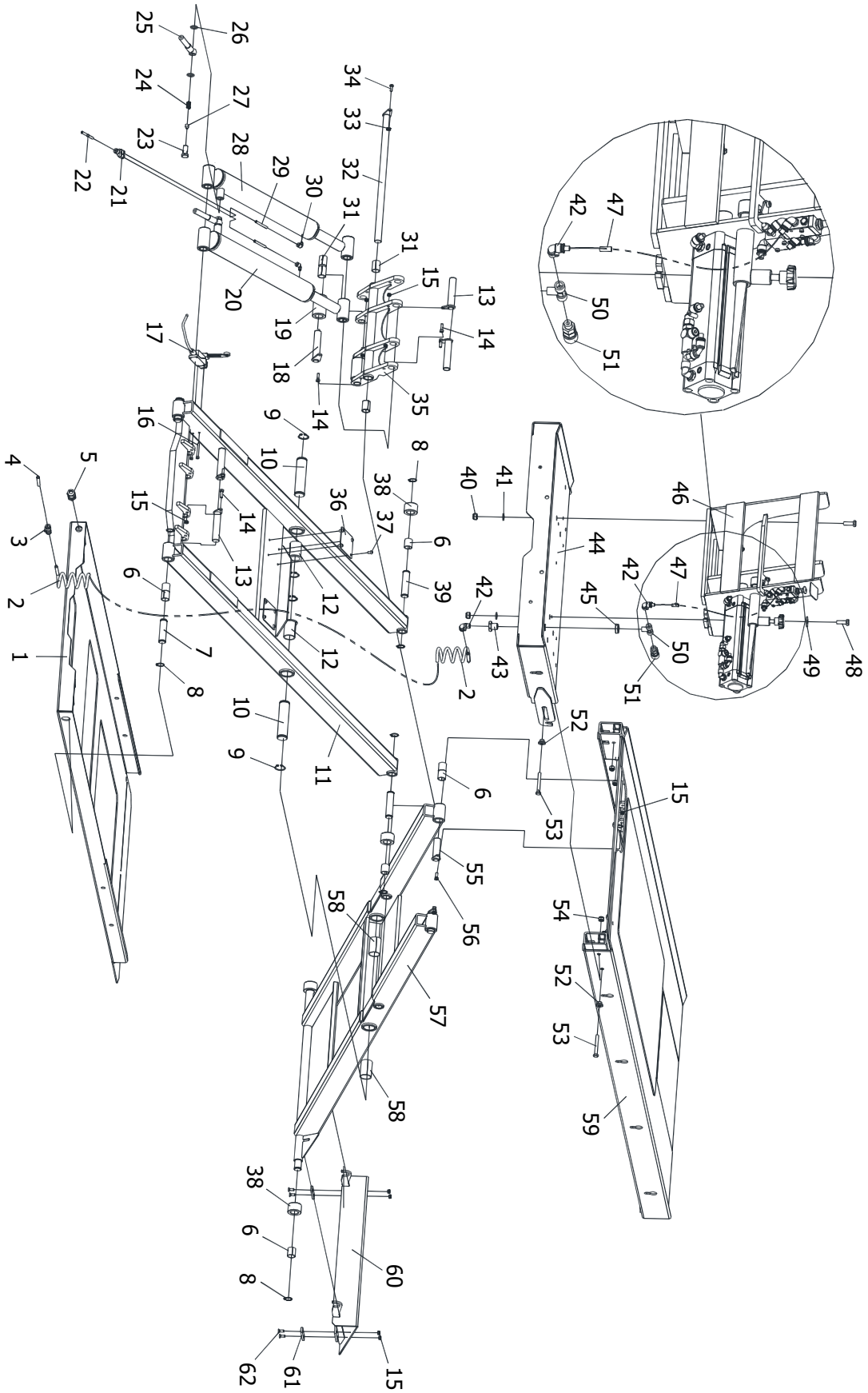


ATH-Heinl GmbH & Co. KG | Gewerbepark 9  
D-92278 Illschwang | Germany | [www.ath-heinl.de](http://www.ath-heinl.de)

Stand: September 2022. Fehler und Irrtümer vorbehalten.

Verkauf nur über ATH-Vertriebspartner.

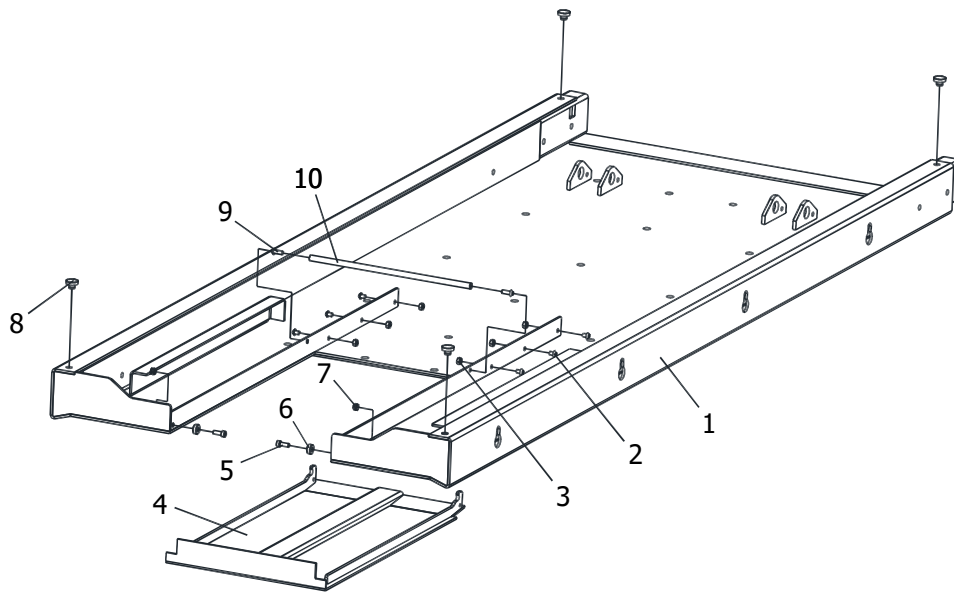




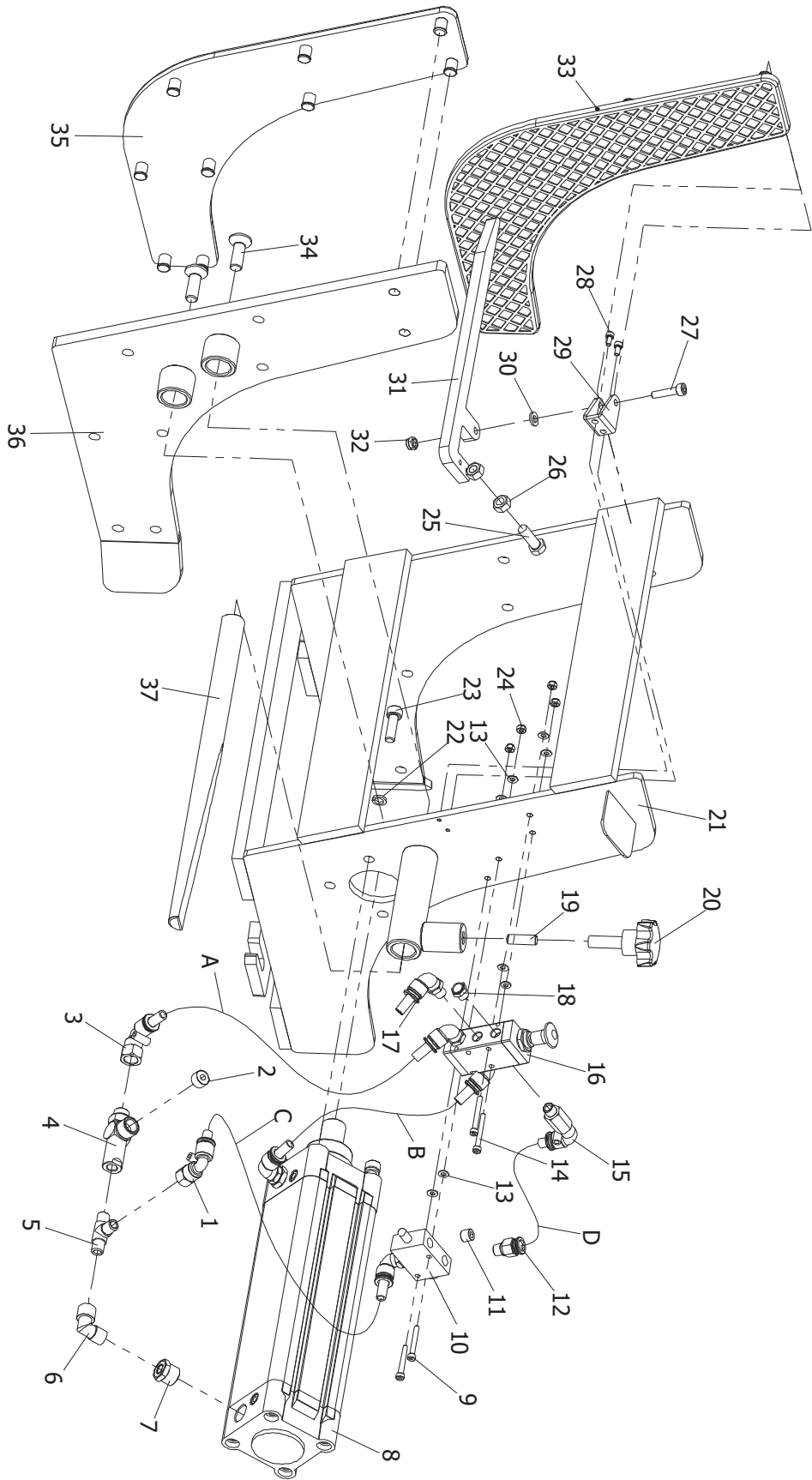
ITEM	ATH PART NO	Art. Beschreibung	Art. Description	QTY
01-001	HGP1139	Bodenplatte	Base	1
01-002	HSS1136	Spiralschlauch 8x5,5	Spiral hose 8x5,5	2
01-003	X	Schnellverschluss D.8	Quick union D.8	1
01-004	HSS1136	Spiralschlauch 8x5 L=3500	Rilsan spiral hose 8x5 L=3500	1
01-005	HKD7118	Kabeldurchführung M18	Relief cable M18	1
01-006	HMB2025	Buchse	Bush SF-1/2025	12
01-007	HWS8480	Untere Welle	Base shaft	2
01-008	HSR2317.20	Seegerring D.20	Seeger D.20	10
01-009	HSR2312	Seegerring D.30	Seeger D.30	4
01-010	HMS2025	Scherenschaft	Scissor shaft	2
01-011	HST8262	Scherenteil aussen	Outer scissor weldment	1
01-012	HMB3051	Buchse 3050F	Self-lubricated bush 3050F	2
01-013	HBS2030	Zylinder-bolzen-unten	Cylinder shaft	4
01-014	HSR8613	Schraube M6x20	Screw M6X20 - GB/T70.1	6
01-015	HMR7415	Mutter M6	Nut M6 - GB/T889.1	12
01-016	X	Schraube M5x45	Screw M5X45 - GB/T70.1	2
01-017	HES7118	Endschalter 8180	Limit switch 8108	1
01-018	HRB2429	Rollenwelle	Roller shaft	2
01-019	HRA2430	Rolle	Roller	2
01-020	HHZ6311	Hydraulikzylinder rechts	Right hydraulic cylinder	1
01-021	HPA8106	Y-Verbindung	Y union D.6	1
01-022	SLA1048	Rilsanschlauch 6x4 L=3500	Rilsan hose 6X4 L=3500	1
01-023	HHZ6128.20	Hohlschraube für Zylinder	Special screw	2
01-024	X	Feder	Spring	1
01-025	HHS6939	Hydraulikschlauch ¼ L=3500	Hydraulic hose 1/4 L=3500	2
01-026	HUS8530	Beilagscheibe	Washer BS/A13.70	4
01-027	X	Drossel	Flow restrictor	1
01-028	HHZ6313	Hydraulikzylinder links	Left hydraulic cylinder	1
01-029	SLA1048	Rilsanschlauch 6x4 L=500	Rilsan hose 6X4 L=500	2
01-030	HAZ8116	Winkel-Einschraub Push-In 6mm - M5	Quick union D.6-M5	2
01-031	HLB2030	Buchse 2030	Self-lubricated bush 2030	14
01-032	HBS2031	Mittelachse	Shaft	1
01-033	HDS2007	Distanzhülse	Bush	1
01-034	HIS2538	Schraube M6x16	Screw M6X16 - GB/T5783	1
01-035	HUH4021	Umlenkhebel	Lifting lever assembly	1
01-036	HSP2041	Schutzplatte	Protection plate	2
01-037	HIS2522	Schraube M6x10	Screw M6X10 - GB/T70.2	8
01-038	HRA2431	Rolle	Roller	4
01-039	HRB2430	Rollenwelle	Roller shaft	2
01-040	HSM8640	Selbstsichernde Mutter M10	Self-locking nut M10	2

01-041	X	Beilagscheibe D.10	Washer D.10 - GB/T97.1	2
01-042	SLA1036	90° Schnellverbinder	90°quick union 8-1/4	2
01-043	X	Verbinder	Union	1
01-044	HVA2157	Verlängerung für Fahrschienen	Table extension weldment	1
01-045	X	Mutter M18x1.5	Nut M18X1.5 - GB/T6173	1
01-046	HRH2150	Radhalter aufnahme	Support	1
01-047	HSS1137	Spiralschlauch 8x5 L=320	Rilsan spiral hose 8x5 L=320	1
01-048	HSS8610	Schraube M10x30	Screw M10X30 - GB/T5783	2
01-049	X	Beilagscheibe D.10	Washer D.10 - GB/T96	2
01-050	HTS6416	T-Verbindung G1/4	Tee union G1/4	1
01-051	SLA1003	Einhandkupplung Muffe mit Außengewinde G1/4" MS	ESSK-valve socket with external thread 1/4"	OPT
01-052	X	Buchse	Bush	4
01-053	X	Schraube M8x65	Screw M8X65 - GB/T5782	4
01-054	HSM8641.20	Mutter M8	Nut M8 - GB/T889.1	4
01-055	HOW8480	Obere Welle	Table shaft	2
01-056	HIS2538	Schraube M6x16	Screw M6X16 - GB/T70.1	2
01-057	HST8557	Scherenteil innen	Inner scissor weldment	1
01-058	HMB3051	Buchse SF-1/3050	Bush SF-1/3050	2
01-059	X	Plattform	Table assembly	1
01-060	HAR8404	Auffahrrampe kpl.	Ramp weldment assembly	1
01-061	HDG8675	Kunststoffgleitstück	Slider	4
01-062	HIS2538	Schraube M6x16	Screw M6x16 – GB/T70.3	4

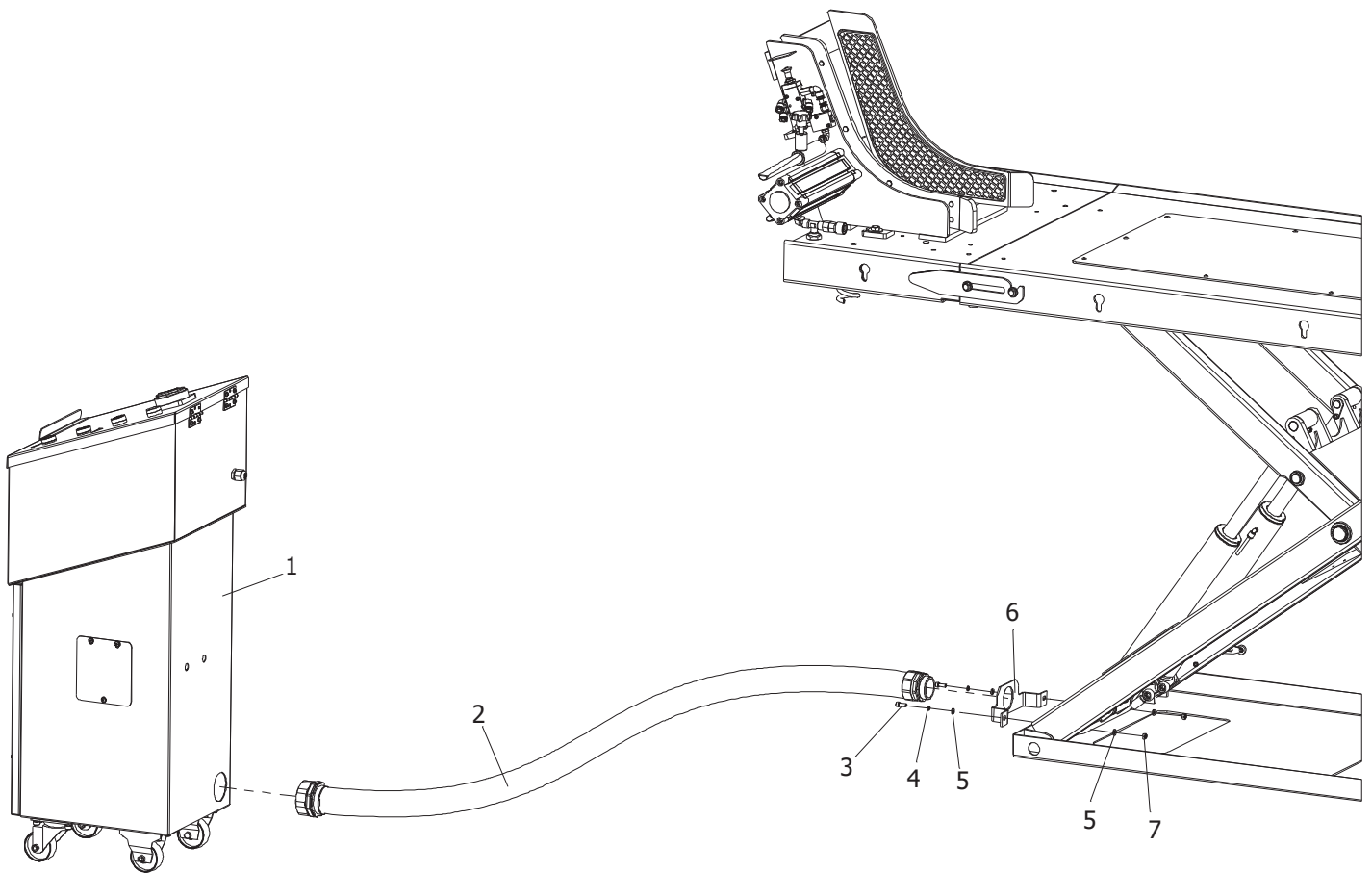
# 02



ITEM	ATH PART NO	Art. Beschreibung	Art. Description	QTY
02-001	HPF8403	Plattform	Table weldment	1
02-002	HSG8257	Schraube M6x8	Screw M6X8 - GB/T70.2	6
02-003	HMR7415	Mutter M6	Nylon nut M6	6
02-004	HKH8406	Klappbare Hinterradaussparung	Foldable rear wheel recess	1
02-005	HIS2538	Schraube M6x16	Screw M6X16 - GB/T70.1	2
02-006	HKB8406	Kunststoff Beilagscheibe	Nylon washer	2
02-007	HMR7415	Mutter M6	Nut M6 - GB/T889.1	2
02-008	HDG8675	Dämpfungsgummi	Cusion	4
02-009	HIS2538	Schraube M6x16	Screw M6X16 - GB/T70.2	2
02-010	X	Stange	Rod	1



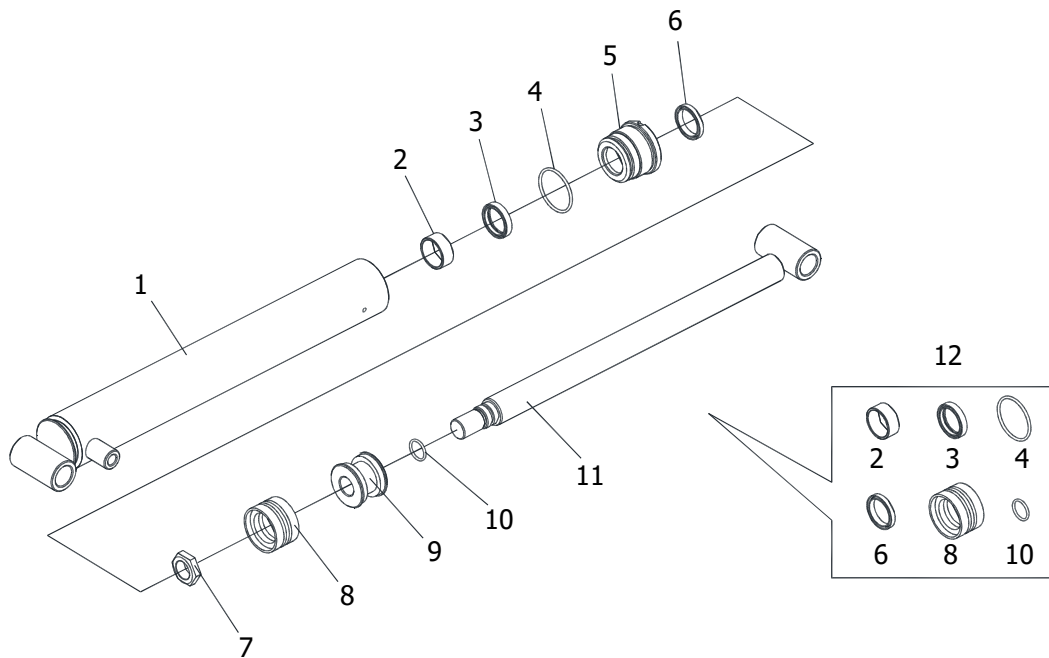
ITEM	ATH PART NO	Art. Beschreibung	Art. Description	QTY
03-001	RLA0857	90° Schnellverbinder 8-1/8	90° quick union 8-1/8	1
03-002	HEV6227	Entlüftungsverschluss 1/4	Plug 1/4	1
03-003	SLA1036	Schnellverbinder 8-1/4	Quick union 8-1/4	1
03-004	HVR6227	Rückschlagventil	One way valve	1
03-005	SLA1040	T-Verbindung 1/8	Tee union 1/8	1
03-006	RLA0857	Verbinder G1/8	Union G1/8	1
03-007	X	Verbinder	Union	2
03-008	HPZ8110	Pneumatikzylinder für Radhalter	Air cylinder	1
03-009	X	Schraube M4x30	Screw M4X30	2
03-010	HPV8506	Pneumatikventil	Valve	1
03-011	HVS6227	Verschlussstopfen 1/8	Plug 1/8	1
03-012	HAZ8324	Schnellverbinder 8-1/8	Quick union 8-1/8	1
03-013	X	Beilagscheibe D.4	Washer D.4 - GB/T97.1	8
03-014	X	Schraube M4x35	Screw M4X35 - GB/T70.1	2
03-015	X	Verbinder	Union	1
03-016	HPV8507	Pneumatikventil	Valve	1
03-017	SLA1033-2	90° Schnellverbinder	90°quick union	5
03-018	HPD8679	Schalldämpfer 1/8	Silencer 1/8	1
03-019	X	Bolzen	Pin	1
03-020	HFS2001	Fixierschraube	Hand wheel	1
03-021	X	Reifen Halterung	Support weldment	1
03-022	X	Sicherungsscheibe	Locking Washer D.8 - GB/T93	4
03-023	HIS2535	Schraube M8x25	Screw M8X25	4
03-024	X	Sicherungsmutter M4	Self-locking nut M4 - GB/T889.1	4
03-025	HIS2535	Schraube M8x25	Screw M8X25 - GB/T5783	1
03-026	HSM8641.20	Mutter M8	Nut M8 - GB/T6170	1
03-027	X	Schraube M6x25	Screw M6X25 - GB/T70.1	1
03-028	HBS8902	Schraube M4x8	Screw M4X8 - GB/T70.1	2
03-029	HHS2333	Halterung	Bracket	1
03-030	HBS8712	Beilagscheibe D.6	Washer D.6 - GB/97.1	1
03-031	HSS2333	Stange	Rod	1
03-032	HSM0615	Mutter M6	Nut M6 - GB/T889.1	1
03-033	HGR8701	Gummiauflage für Radhalter Rechts	Rubber pad right side	1
03-034	HSA2012	Schraube M10x30	Screw M10X30	2
03-035	HGR8702	Gummiauflage für Radhalter Links	Rubber pad left side	1
03-036	HDP8703	Druckplatte für Radhalter	Push plate	1
03-037	HFD8704	Führungsstange für Druckplatte	Rod	1
A	SLA1049	Rilsanschlauch 8x5 L=220	Rilsan hose 8X5 L=220	1
B	SLA1049	Rilsanschlauch 8x5 L=220	Rilsan hose 8X5 L=220	1
C	SLA1049	Rilsanschlauch 8x5 L=320	Rilsan hose 8X5 L=320	1
D	SLA1049	Rilsanschlauch 8x5 L=30	Rilsan hose 8X5 L=30	1



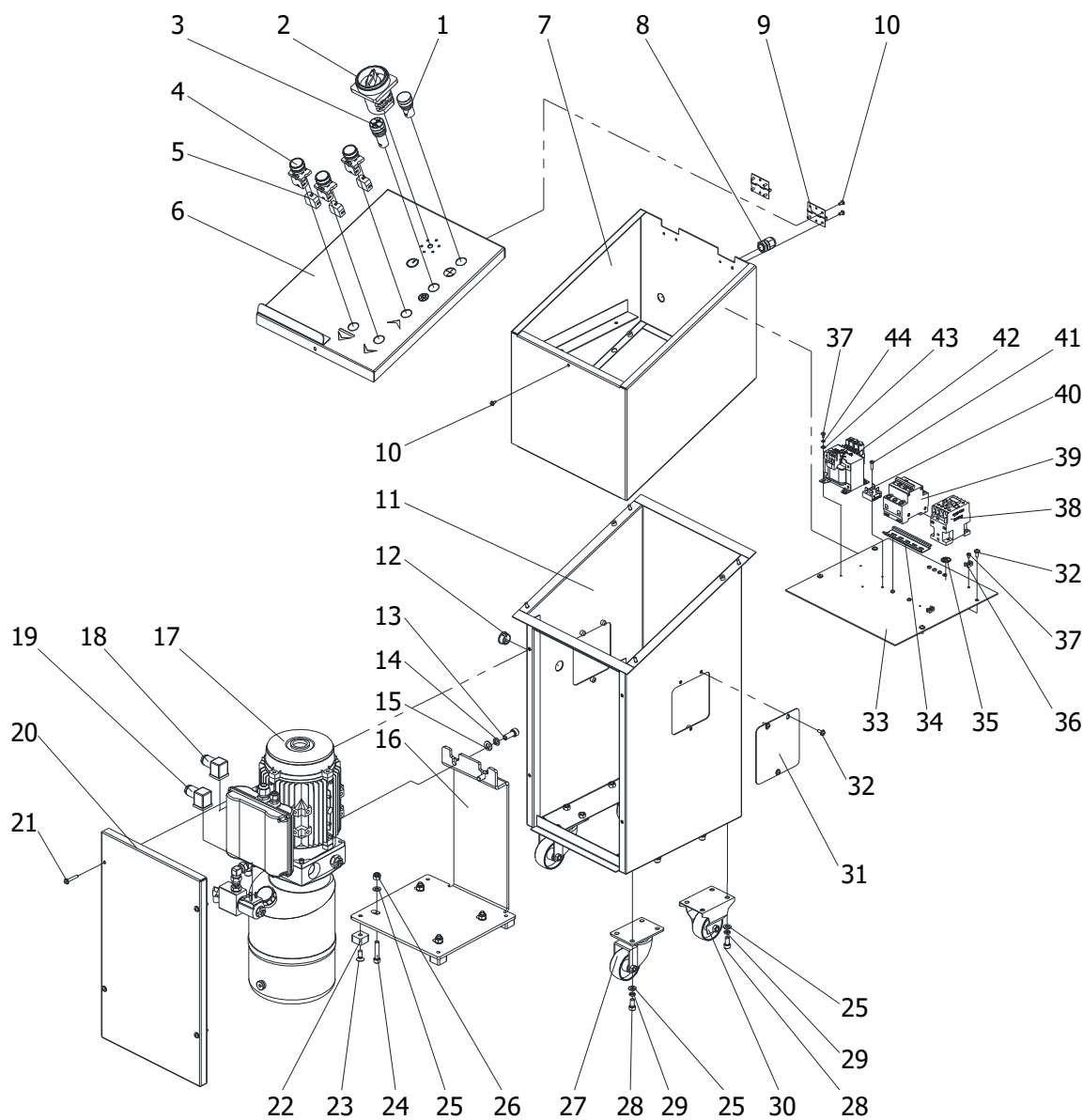
ITEM	ATH PART NO	Art. Beschreibung	Art. Description	QTY
04-001	HHA8353	Steuerungseinheit	Control unit	1
04-002	HUH2013	Ummantelung kpl.	Cable cover	1
04-003	HIS2538	Schraube M6x16	Screw M6X16	4
04-004	HFR2832	Federring D.6	Spring washer D.6	2
04-005	HBS8712	Beilagscheibe D.6	Washer D.6	4
04-006	HHU2013	Halter für Ummantelung	Support	1
04-007	HSM0615	Mutter M6	Nut M6	2



# 05

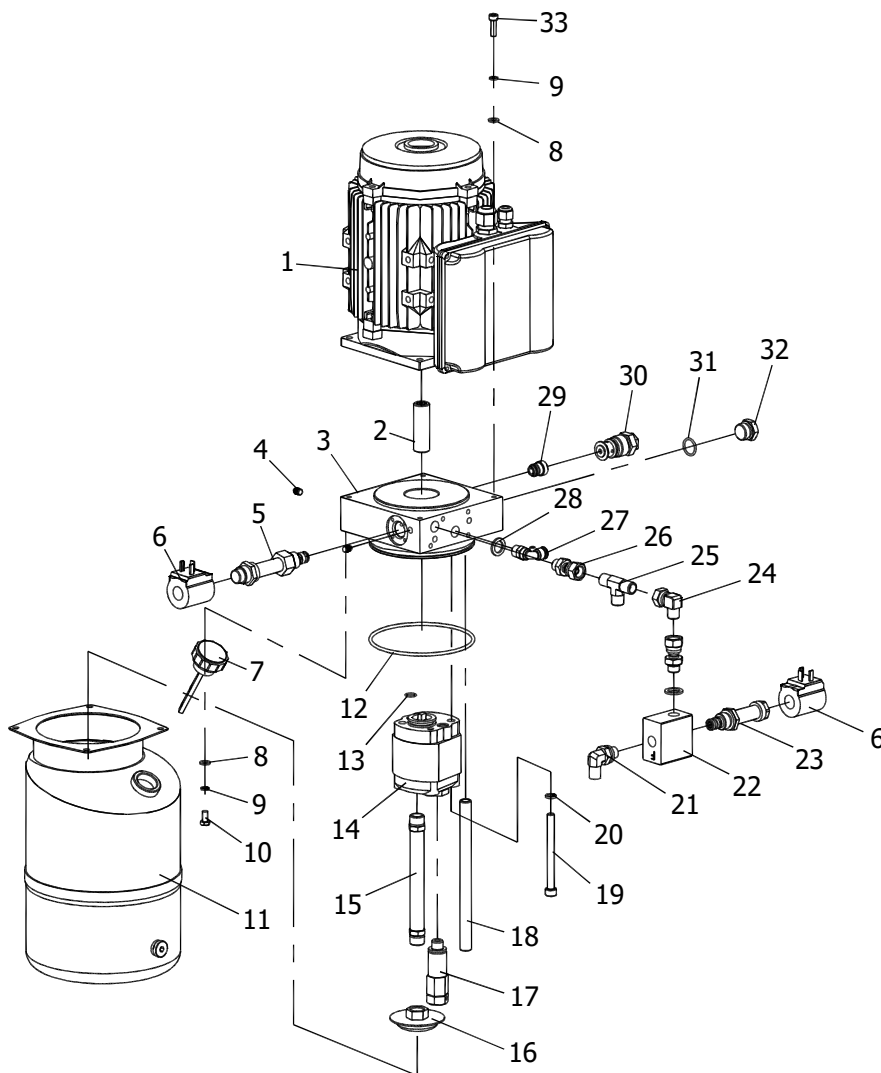


ITEM	ATH PART NO	Art. Beschreibung	Art. Description	QTY
05-001a	X	Zylinderrohr Zylinder links	Cylinder liner left	1
05-001b	X	Zylinderrohr Zylinder rechts	Cylinder liner right	1
05-002	HFR2041	Führungsring 30x15x2.5	Guider ring 30X15X2.5	1
05-003	HDR8561	Dichtring 30x38x7	Sealing ring 30X38X7	1
05-004	HZD8557	O-Ring 50x3.1	O-ring 50X3.1	1
05-005	X	Zylinderdeckel	Cylinder guide cover	1
05-006	HAR3039	Abstreifüring 30x38x5/6.5	Scraper 30X38X5/6.5	1
05-007	X	Mutter M22x1.5	Nut M22X1.5	1
05-008	HKD6767	Kolbendichtung 50x34x18.4	Gasket 50X34X18.4	1
05-009	X	Kolben	Piston	1
05-010	HZD8691	O-Ring 24x2.4	O-ring 24X2.4	1
05-011	X	Zylinderwelle	Cylinder shaft	1
05-012	HDS6545	Dichtungssatz Zylinder	cylinder seal kit	1



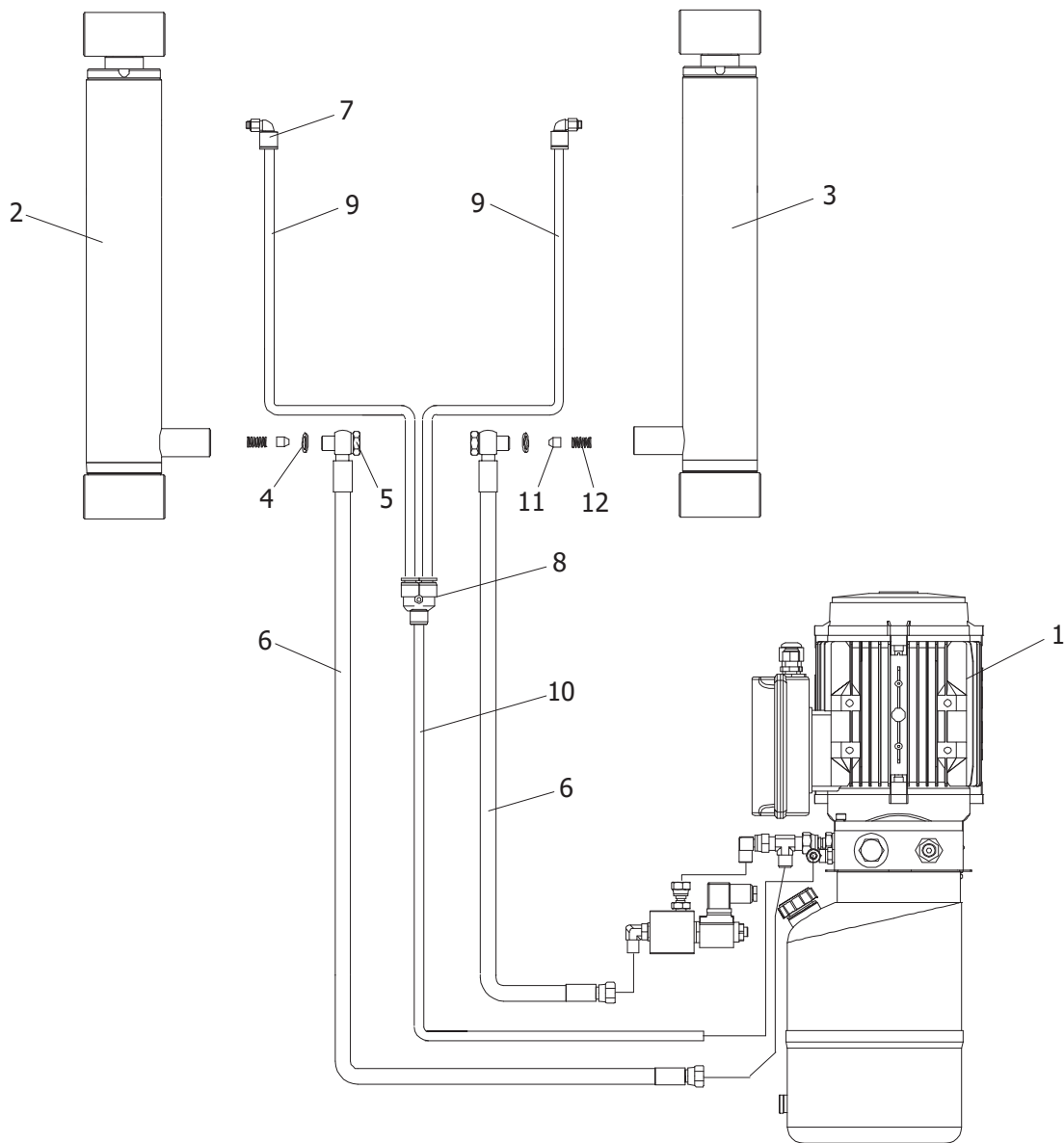
ITEM	ATH PART NO	Art. Beschreibung	Art. Description	QTY
06-001	HKL7130	Signalleuchte AC 24V	Pilot lamp AC24V	1
06-002	HHS8253	Hauptschalter 20A	Power switch 20A	1
06-003	HSG7110	Signaltongeber	Beeper	1
06-004	HBT8254.01	Taster Heben/Senken	Pushbutton LAY37T-10	3
06-005	HKE7024	Kontaktelement (Heben/Senken)	Contact (Lifting/Lowering)	3
06-006	X	Schaltkastenabdeckung	Top cover	1
06-007	HOT1351.20	Obere Box	Upper box	1
06-008	HKD7114	Kabeldurchführung	Cable relief	1
06-009	HS1351.20	Scharnier	Hinge	2
06-010	HSS8616	Schraube M4x8	Screw M4X8	9
06-011	HUT1351.20	Untere Box	Lower box	1

06-012	X	Blindstecker	Plug HP-22	1
06-013	HSF8540	Schraube M10x25	Screw M10X25	2
06-014	X	Sicherungscheibe D.10	Locking washer D.10 - GB/T93	2
06-015	X	Beilagscheibe D.10	Washer D.10 - GB/T97.1	2
06-016	HHA0124	Halteung Für Hydraulikaggregate	Support	1
06-017	HHA8352	Hydraulikaggregat	Hydraulic power unit	1
06-018	X	Standardstecker schwarz AC24V	Standard connector black AC24V	1
06-019	X	Standardstecker schwarz AC220V	Standard connector black AC220V	1
06-020	HAG1352.20	Abdeckung vorne	Front cover	1
06-021	X	Schraube M5x30	Screw M5X30	4
06-022	HDG8676	Gummidämpfer	Rubber pad	8
06-023	HSS0820	Schraube M8x20	Screw M8X20	4
06-024	X	Schraube M8x40	Screw M8X40	4
06-025	X	Beilagscheibe D.8	Washer D.8 - GB/T97.1	20
06-026	HSM8641.20	Mutter M8	Nut M8	4
06-027	HSR2045.20	Schwenkrolle	Movable wheel assembly	2
06-028	HIS2537	Schraube M8x16	Screw M8X16	12
06-029	X	Sicherungsscheibe D.8	Locking Washer D.8 - GB/T93	14
06-030	HBR2042.20	Feststehendes Rad	Fixed wheel assembly	2
06-031	HAG1353.20	Abdeckung	Cover	2
06-032	HIS2522.20	Schraube M5x12	Screw M5X12	14
06-033	X	Halteung	Support	1
06-034	X	Führungsschiene DZ47 L=110mm	Guide DZ47 L=110mm	1
06-035	X	Erdungsaufkleber	Ground decal	1
06-036	X	Halteung	Support	2
06-037	HSE7250	Schraube M4x6	Screw M4X6	12
06-038	HMS8260	Motorschütz 1210/AC24V	Contactoer 1210/AC24V	1
06-039a	HSA0389	Sicherungsautomat 3-polig DZ47-63 D10A/3P	Breaker DZ47-63 D10A/3P	1
06-039b	HSA0387	Sicherungsautomat 2-polig DZ47-63 D16A/2P	Breaker DZ47-63 D16A/2P	1
06-040	HGR7106	Gleichrichter 3510	Rectifier 3510	1
06-041	HIS2544	Schraube M4x16	Screw M4X16	1
06-042	HST8265	Transformator 63VA 230V/400V	Transformer 63VA 230V/400V	1
06-043	X	Beilagscheibe D.4	Washer D.4 - GB/T97.1	4
06-044	X	Sicherungscheibe D.4	Locking washer D.4 - GB/T93	4



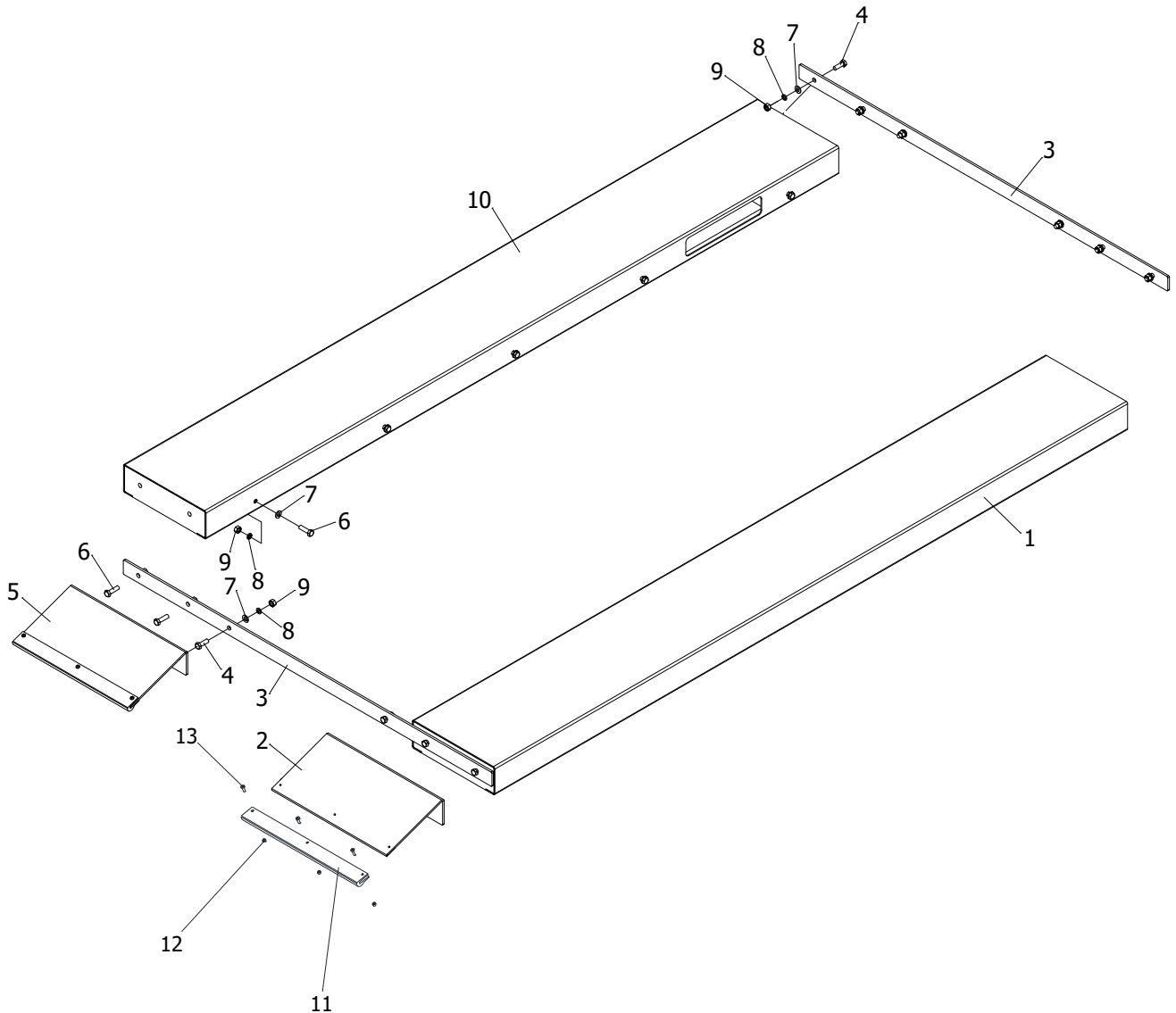
ITEM	ATH PART NO	Art. Beschreibung	Art. Description	QTY
07-001	HEM7237	Motor 230V 50Hz	Motor 230V 50Hz 1ph2p 1.1KW S3	1
07-002	HKS6813	Kupplungsstück BZ-9-57	Pump joint BZ-9-57	1
07-003	HHB6208.20	Ventilblock	Manifold	1
07-004	HBS6214	Stecker ZBJ22	Plug ZBJ22 007-QD07	2
07-005	HMS8317	Senkventil kpl.	lowering valve complete	1
07-006	X	Spule	Coil	2
07-007	X	Ölstandschaube ¾	Oil level plug 3/4	1
07-008	HBS8712	Beilagscheibe D.6	Washer D.6 - GB/T97.1	8
07-009	X	Federring D.6	Spring washer D.6 - GB/T93	8
07-010	X	Schraube M6x12	Screw M6X12 - GB/T5783	4
07-011	HOT1000	Öltank	Oil tank	1
07-012	HOR1001	O-Ring 115x3.55	O-ring 115X3.55	1
07-013	HHD8330	O-Ring 13x1.9	O-ring 13X1.9	1
07-014	HZP8319	Zahnradpumpe 1.3cc	Gear pump1.3CC	1

07-015	X	Saugleitung	Suction pipe	1
07-016	HHF8323	Ölfilter 3/8	Oil filter 3/8	1
07-017	HNH8323	Startventil	Start valve	1
07-018	X	Rücklaufleitung	Return pipe	1
07-019	HIS2523	Schraube M8x90	Screw M8X90	2
07-020	HFR2812	Federring D.8	Spring washer D.8	2
07-021	X	90° Verbindung	90°union	1
07-022	HVB8322	Hydraulik-Verteilerblock	Valve body	1
07-023	HSV8317	Steuerventil	Solenoid valves	1
07-024	X	90° Verbindung	Union 90 degree union 2B9-04	1
07-025	HHT8366	T-Stück 1/4	Tee fitting 1/4	1
07-026	X	Reduzierung 1/4	Reducer union 1/4	2
07-027	SLA1033	90° Schnellverbinder	90° quick union 6-1/4	1
07-028	X	Beilagscheibe 1/4	Washer 1/4	2
07-029	HVR6224.20	Rückschlagventil	Non return valve	1
07-030	HDV8315	Druckbegrenzungsventil	Pressure overload valve	1
07-031	X	O-Ring 17x2	O-ring 17X2	1
07-032	HHA8308	Stecker	Plug	1
07-033	HSR8613	Schraube M6x20	Screw M6X20	4



ITEM	ATH PART NO	Art. Beschreibung	Art. Description	QTY
08-001	HHA8352	Hydraulikaggregat	Hydraulic power unit	1
08-002	HHZ6313	Hydraulikzylinder links	Left hydraulic cylinder	1
08-003	HHZ6311	Hydraulikzylinder rechts	Right hydraulic cylinder	1
08-004	HBS3724	Beilagscheibe BS	Washer BS/A13.70	4
08-005	HHZ6414	Hohlschraube für Zylinder	Special screw	2
08-006	HHS6939	Hydraulikschlauch L=3500	Hydraulic hose L=3500	2
08-007	HAZ8116	Verbinder 6-M5	Union 6-M5	2
08-008	HPA8106	Y-Verbinder D.6	Y union D.6	1
08-009	SLA1048	Rilsan Schlauch 6x4 L=500	Rilsan hose 6X4 L=500	2
08-010	SLA1048	Rilsan Schlauch 6x4 L=3500	Rilsan hose 6X4 L=3500	1
08-011	HSD6031	Durchflussbegrenzer	Flow restrictor	2
08-012	HFS6033	Feder	Spring	2

# 09



ITEM	ATH PART NO	Art. Beschreibung	Art. Description	QTY
09-001	HPL2014	Plattform B -Rechts	Plattform B-Right	1
09-002	HAR2334	Auffahrrampe B -Rechts	Ramp B-Right	1
09-003	HVS2016	Verbindungsstück	Connection Bar	2
09-004	HSA2012	Schraube M10X30 - 8.8	Screw M10X30 – 8.8	8
09-005	HAR2335	Auffahrrampe A-Links	Ramp A-Left	1
09-006	HSA2013	Schraube M10X35 – 8.8	Screw M10X35 – 8.8	14
09-007	HBS8630	Beilagscheibe Ø 10	Washer Ø 10	22
09-008	HFR2833	Federring Ø 10	Spring Washer Ø10	22
09-009	HSM8640	Mutter M10	Nut M10	22
09-010	HPL2015	Plattform A-Links	Plattform A-Left	1
09-011	HUA8403	Überfahrtschutz für Auffahrrampe	Sliding bar	2
09-012	x	Mutter M5	Nut M5	6
09-013	x	Schraube M5x16	Screw M5x16	6



[www.ath-heinl.de](http://www.ath-heinl.de)

## **ATH-Heinl GmbH & Co. KG**

Gewerbepark 9  
D-92278 Illschwang  
Germany

Tel.: +49 (0)9666 18801 00

Fax: +49 (0)9666 18801 01

[info@ath-heinl.de](mailto:info@ath-heinl.de)

[www.ath-heinl.de](http://www.ath-heinl.de)

