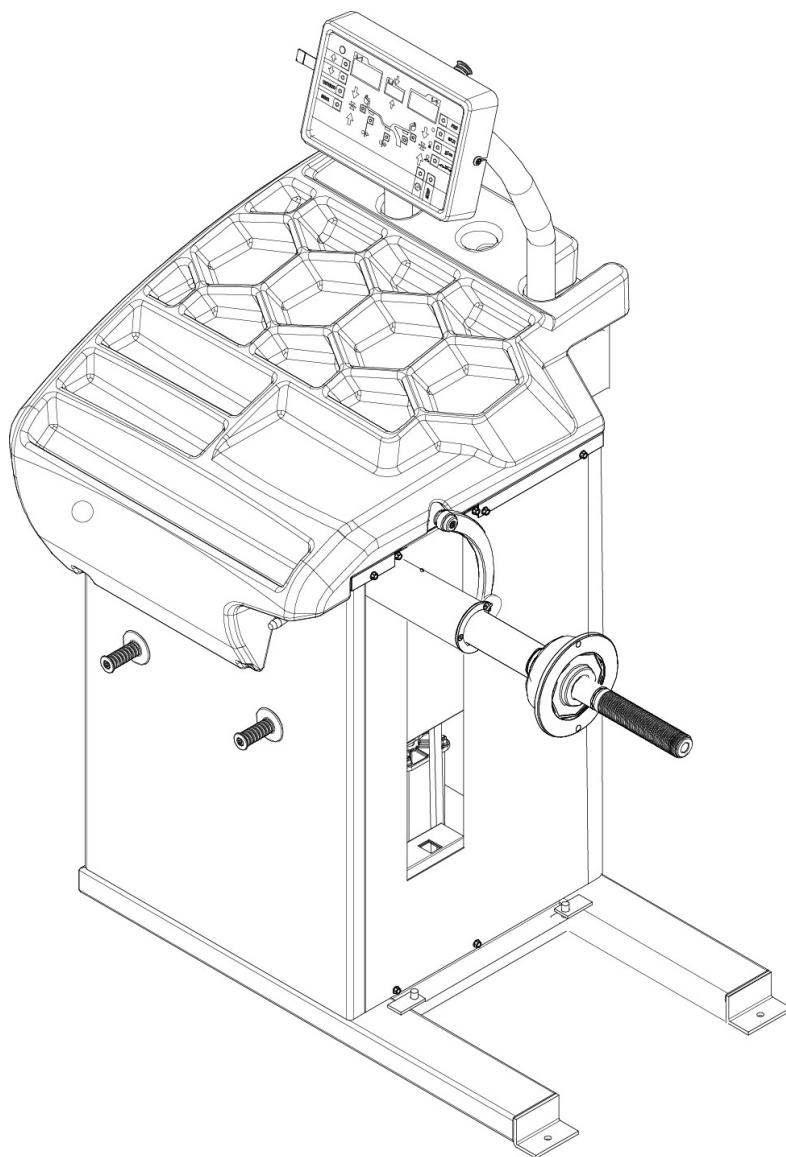




## *Exploded drawings*



# MB210T

---

**M&B ENGINEERING SRL**  
Via Nobel, 21  
42124 Reggio Emilia (RE)  
Telefono 0522 644511 EMail: [info@mb-re.it](mailto:info@mb-re.it)  
[www.mbenengineering.info](http://www.mbenengineering.info)

The Manufacturer declines all liability for any damage to people or property caused by incorrect use of this product.  
Subject to change without prior notice.



*Istruzioni originali*

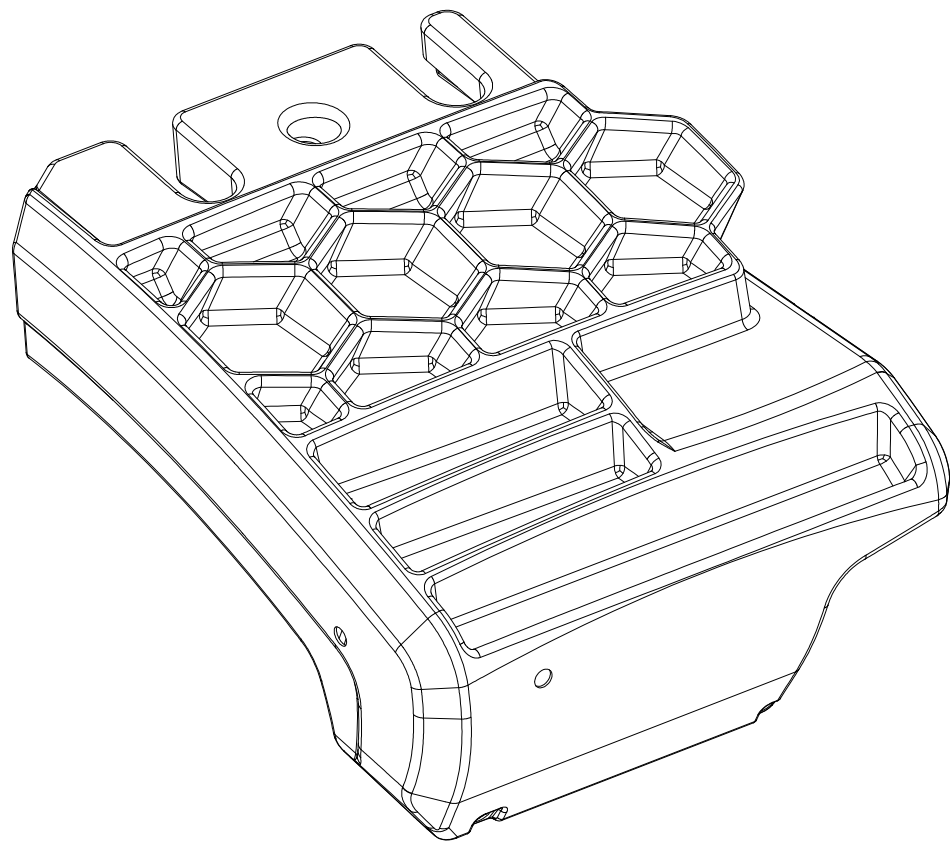
*Translation of the original instructions*

*Traduction de la notice originale*

*Übersetzung der Originalanweisungen*

*Traducción de las instrucciones originales*

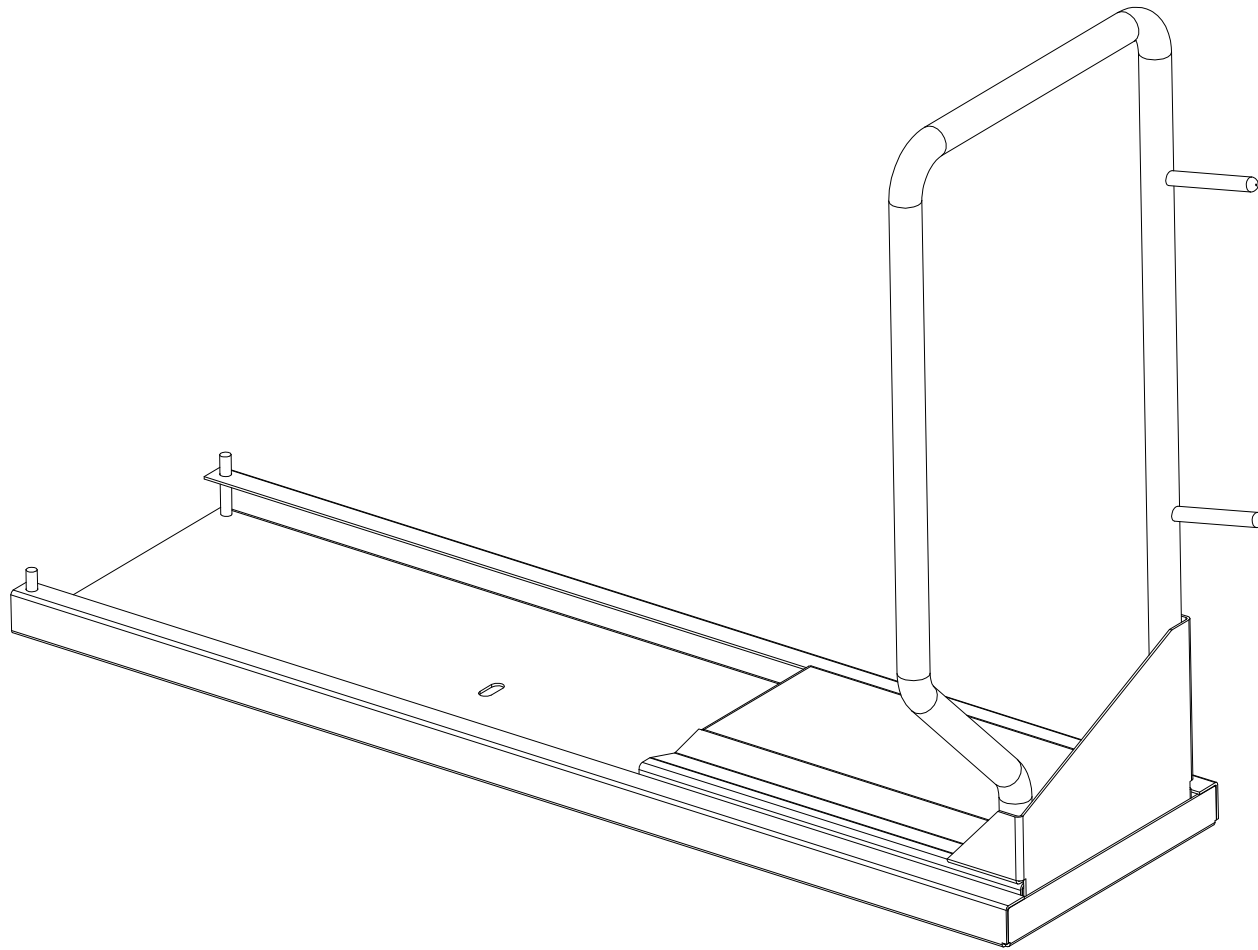
*Tradução das instruções originais*



*Ripiano Portapesi Weight Tray Plateau à contrepoids Gegengewichtauflage Bandeja de contrapeso Bandeja de contra-peso*

**39FB057972 B**

Data di creazione
16/06/2023
Data ultimo aggiornamento
16/06/2023



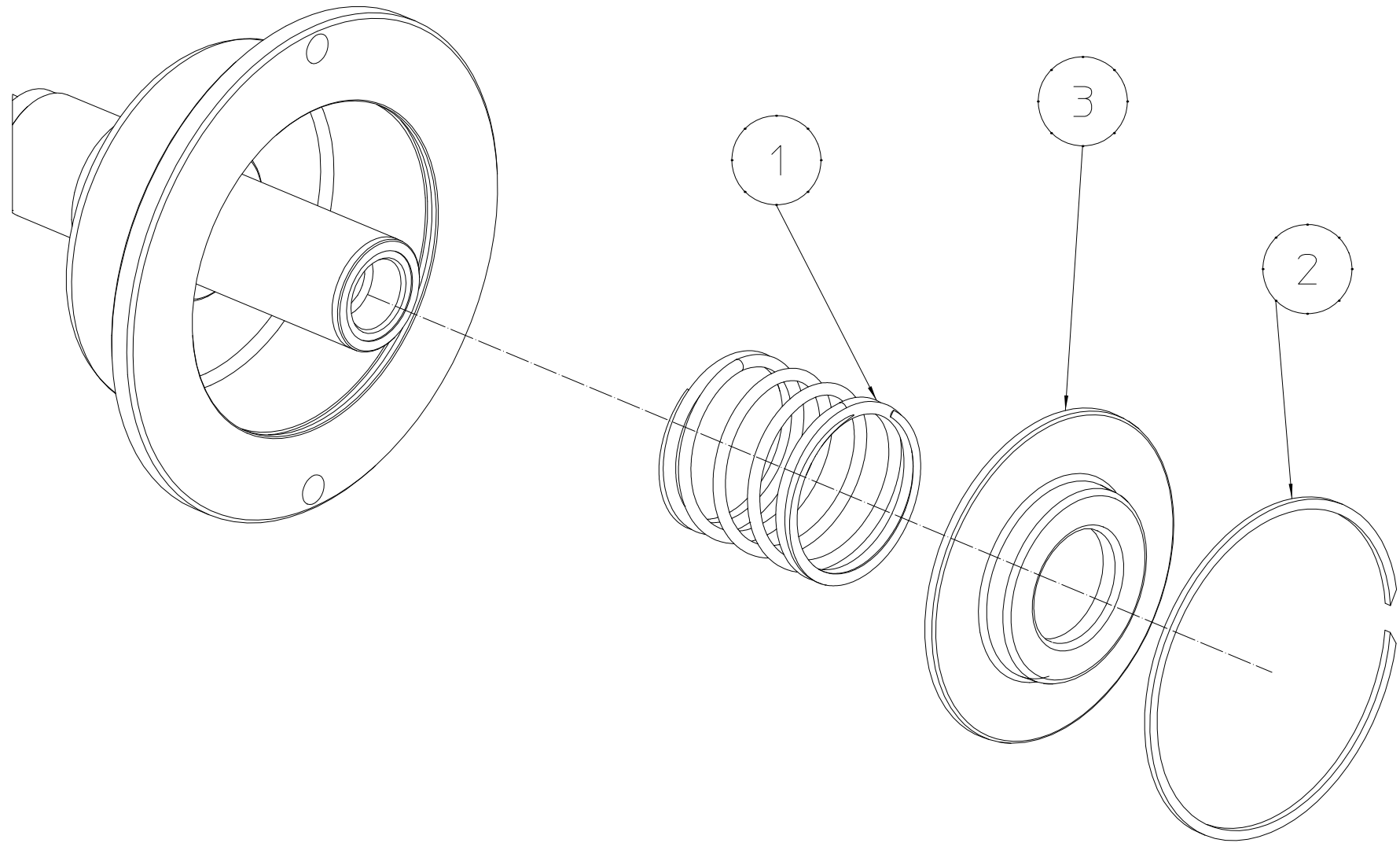
Lift

Lift

**39FL043516**

**A**

Data di creazione
31/07/2023
Data ultimo aggiornamento
31/07/2023

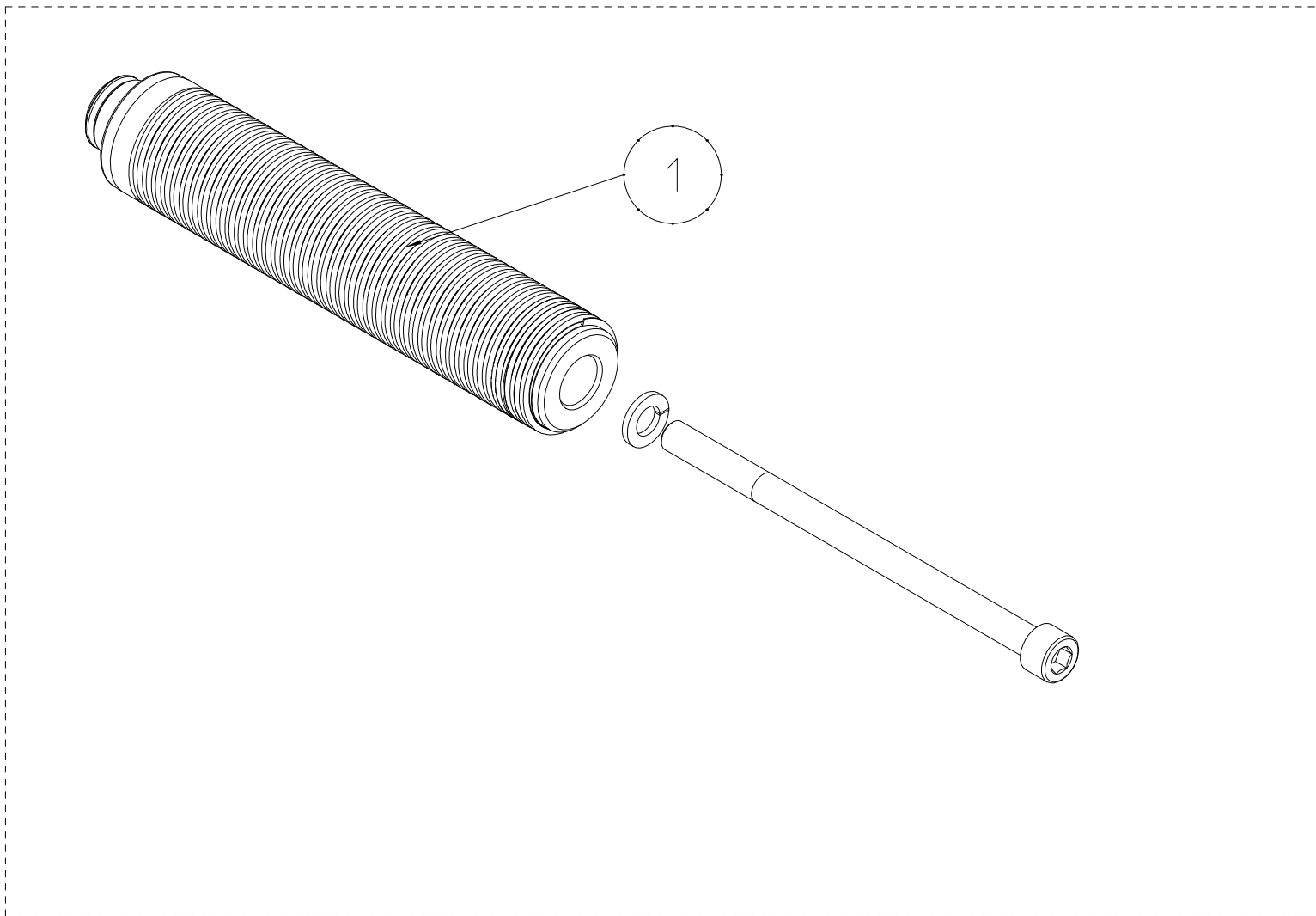


*Spring cover*

*Coperchio per molla*

**39FM039737 B**

Data di creazione
18/07/2023
Data ultimo aggiornamento
18/07/2023



1

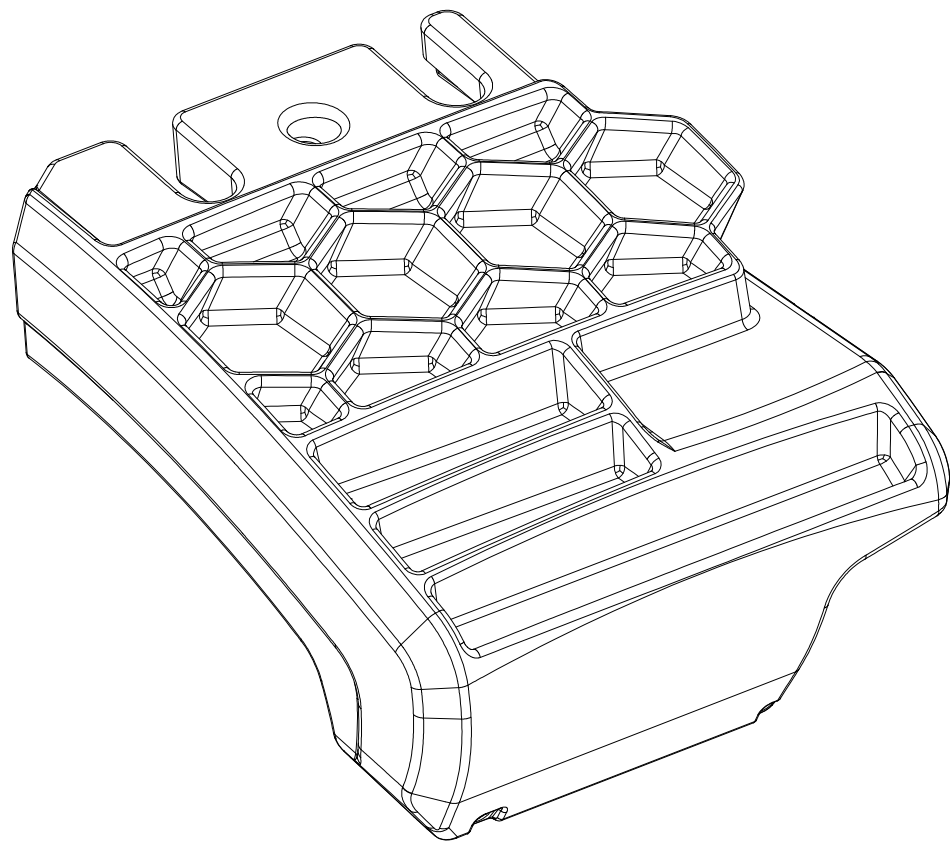
2

*Threaded terminal*      *Terminale filettato*      *Schraubanschlusse*      *Terminal roscado*      *Terminale filet'e*      *Terminal de rosca*

**39FM62433**

**E**

<small>Data di creazione</small>
27/10/2020
<small>Data ultimo aggiornamento</small>
27/10/2020

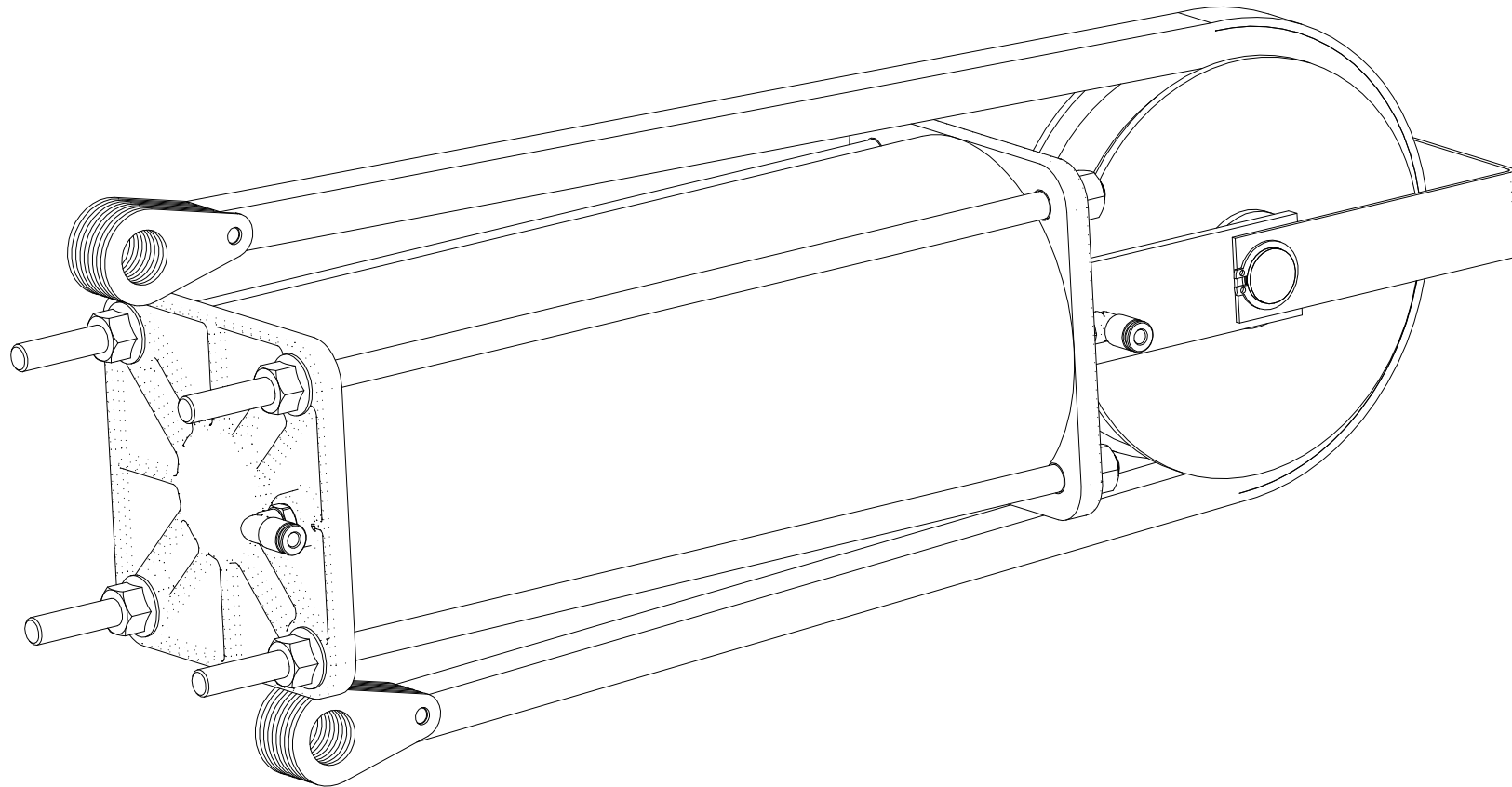


*Ripiano Portapesi Weight Tray Plateau à contrepoids Gegengewichtauflage Bandeja de contrapeso Bandeja de contra-peso*

**39FB046635**

**C**

Data di creazione
26/06/2023
Data ultimo aggiornamento
26/06/2023



*Complete cylinder*

*Cilindro completo*

*Kompletter zylinder*

*Cilindro completo*

*Complete cylinder*

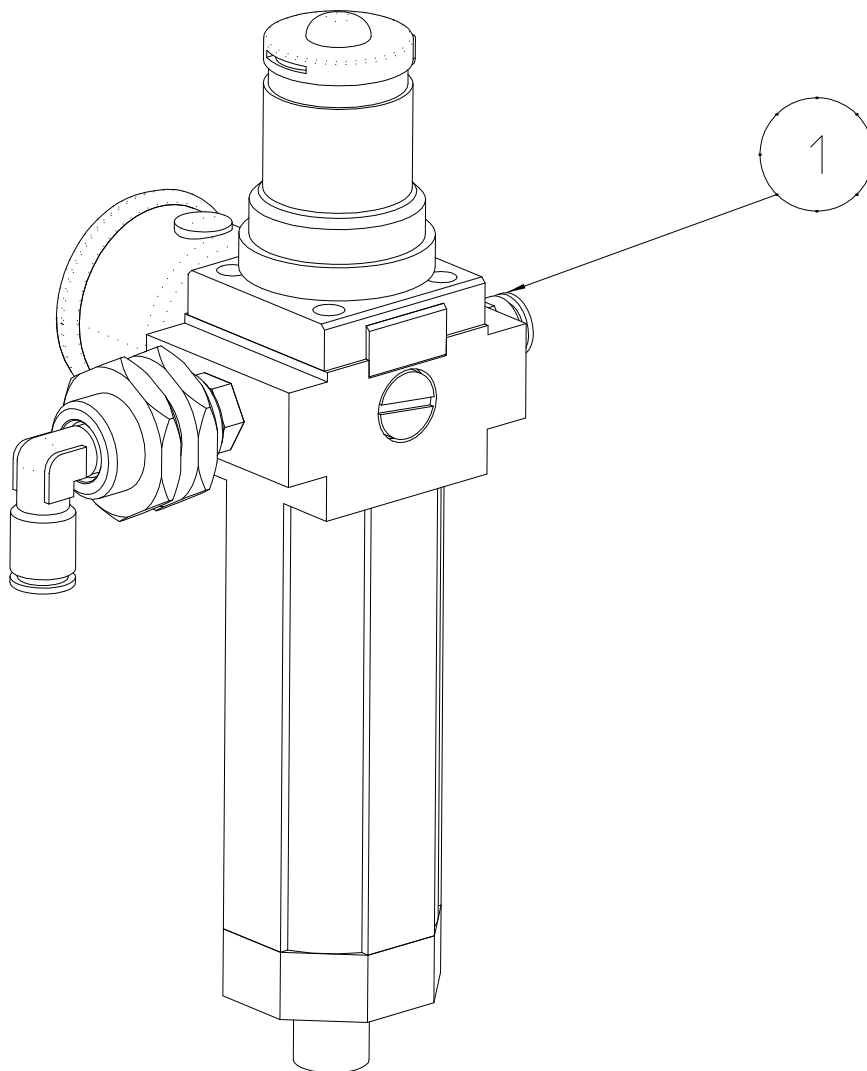
*Cilindro completo*

**39FP040777**

**A**

<small>Data di creazione</small>
07/10/2022
<small>Data ultimo aggiornamento</small>
07/10/2022





*Regulator Filter*

*Filtro Regolatore*

*Regler fettspritze*

*Filtro regulador*

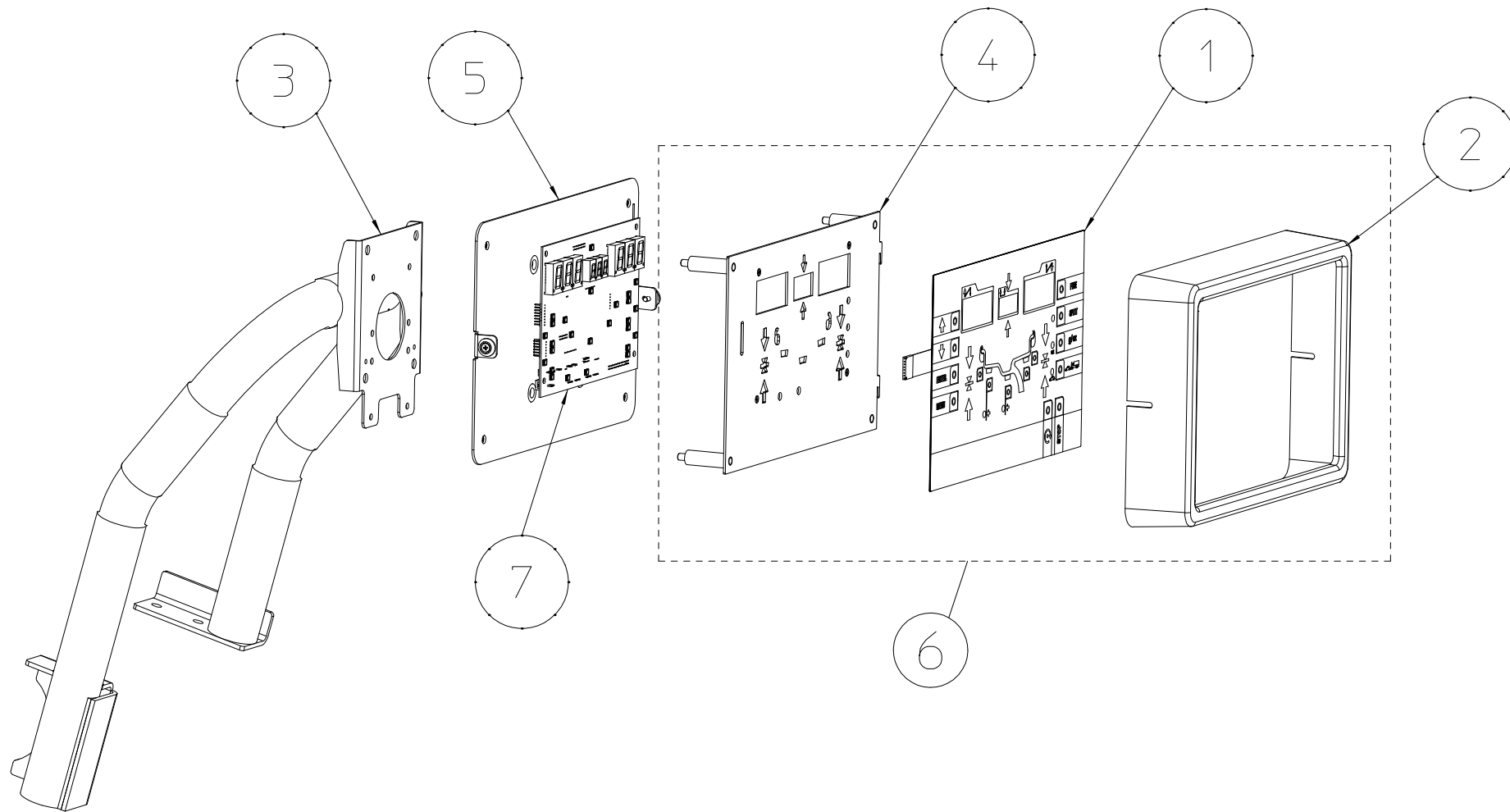
*Filtre manodétendeur*

*Filtro regulador*

**39FP014881**

**A**

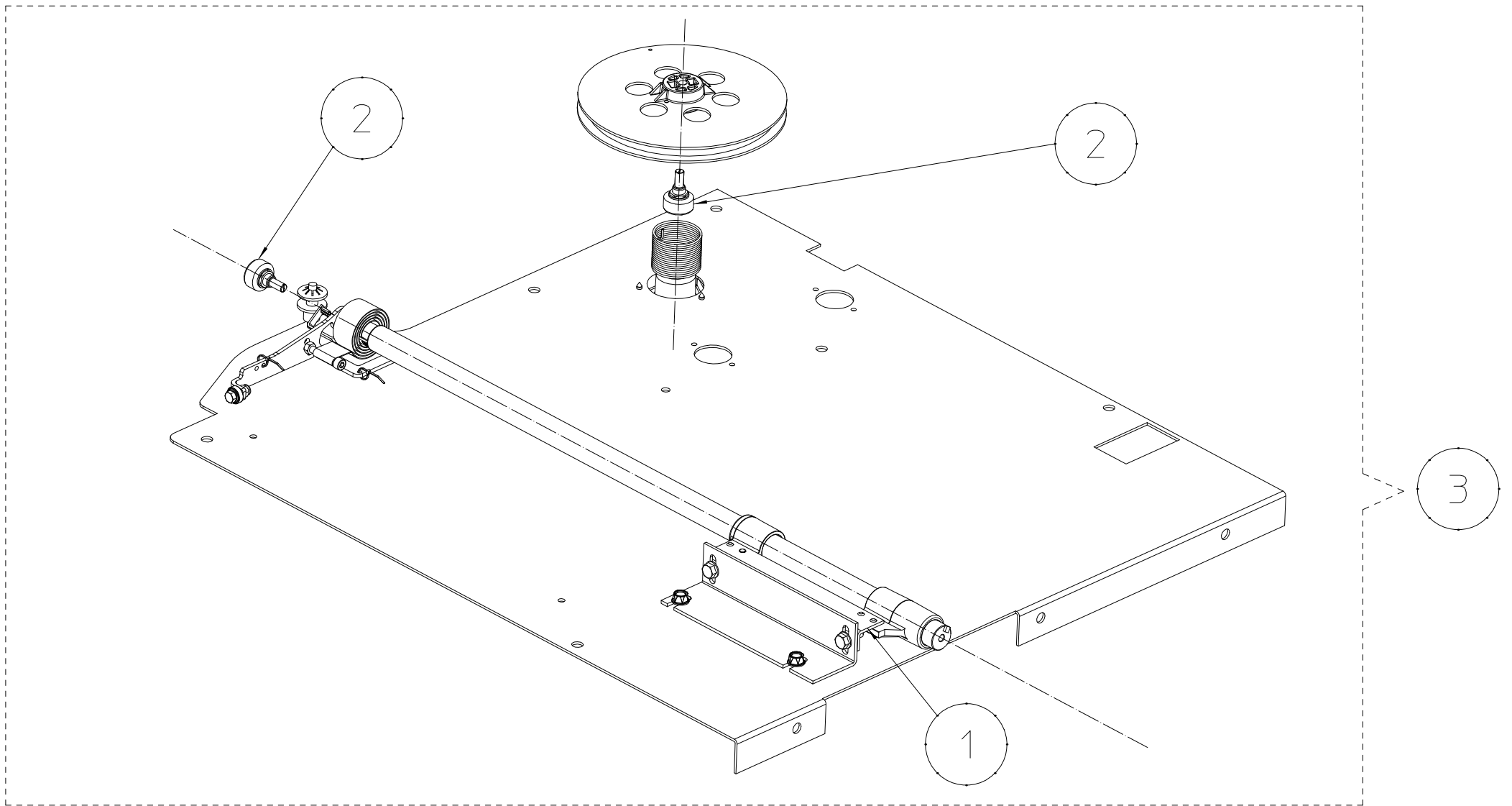
<small>Data di creazione</small>
21/05/2020
<small>Data ultimo aggiornamento</small>
21/05/2020



Complete panel Pannello completo Kompletter kontroll-tastur Teclado de control completo Panneau complet Painel completo

39PR058363 A

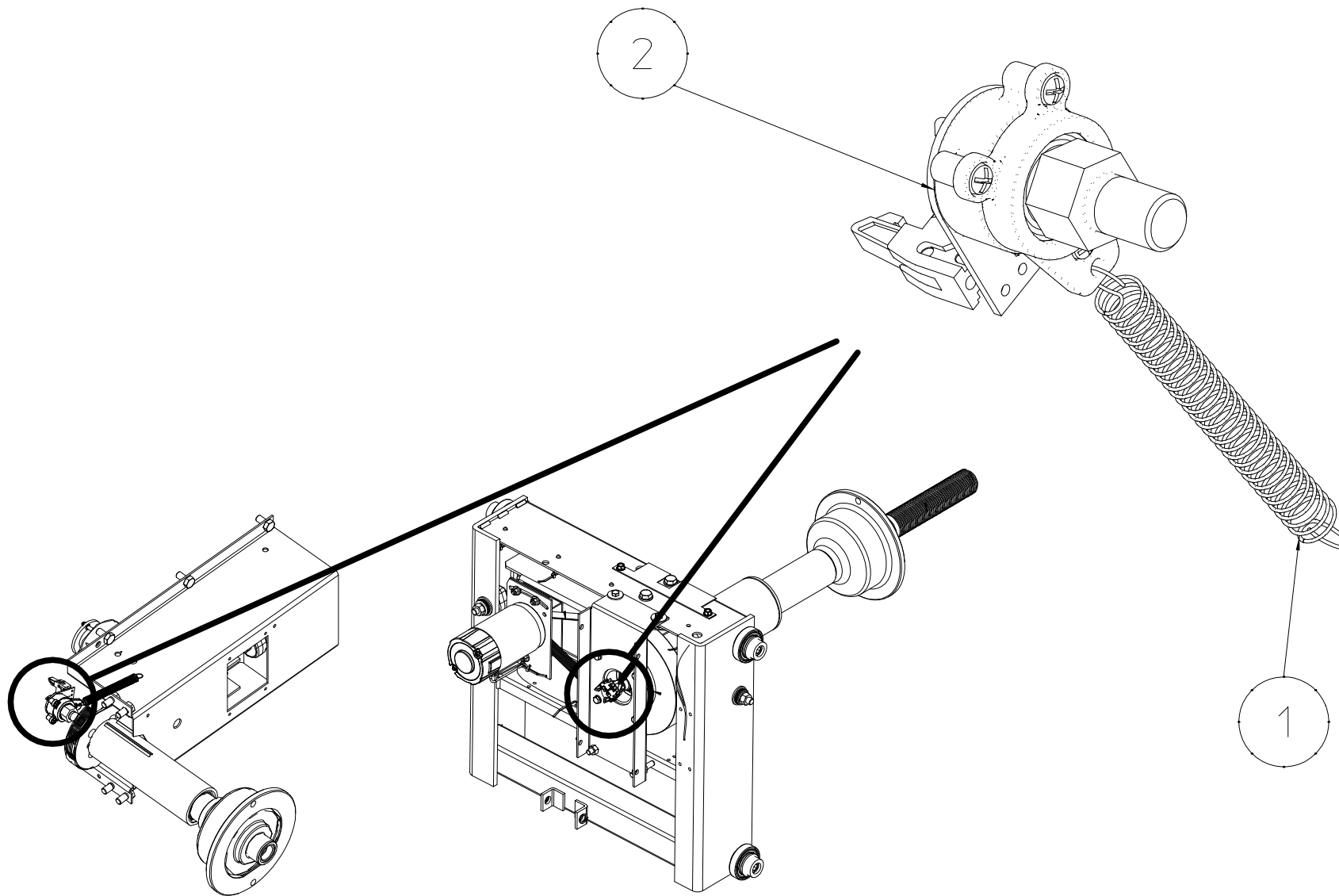
Data di creazione	27/07/2023
Data ultimo aggiornamento	27/07/2023



*Calibro Completo*      *Calibro Completo*      *Calibro Completo*      *Calibro Completo*      *Calibro Completo*      *Calibro Completo*

**39FC054500 A**

<small>Data di creazione</small>	22/07/2022
<small>Data ultimo aggiornamento</small>	23/10/2023



*Encoder*

*Encoder*

*Codeur*

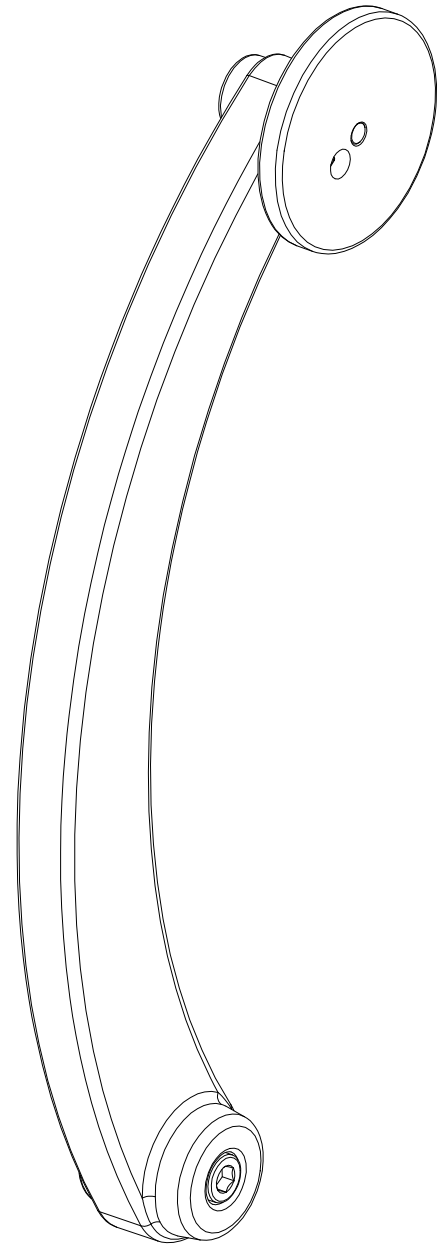
*Drehgeber*

*Encoder*

*Encoder*

**39SD028551 A**

<small>Data di creazione</small>
18/06/2019
<small>Data ultimo aggiornamento</small>
27/07/2023



*Indice calibro 30"*

*Gauge index 30"*

*Indice calibre 30"*

*Lehrenindex 30"*

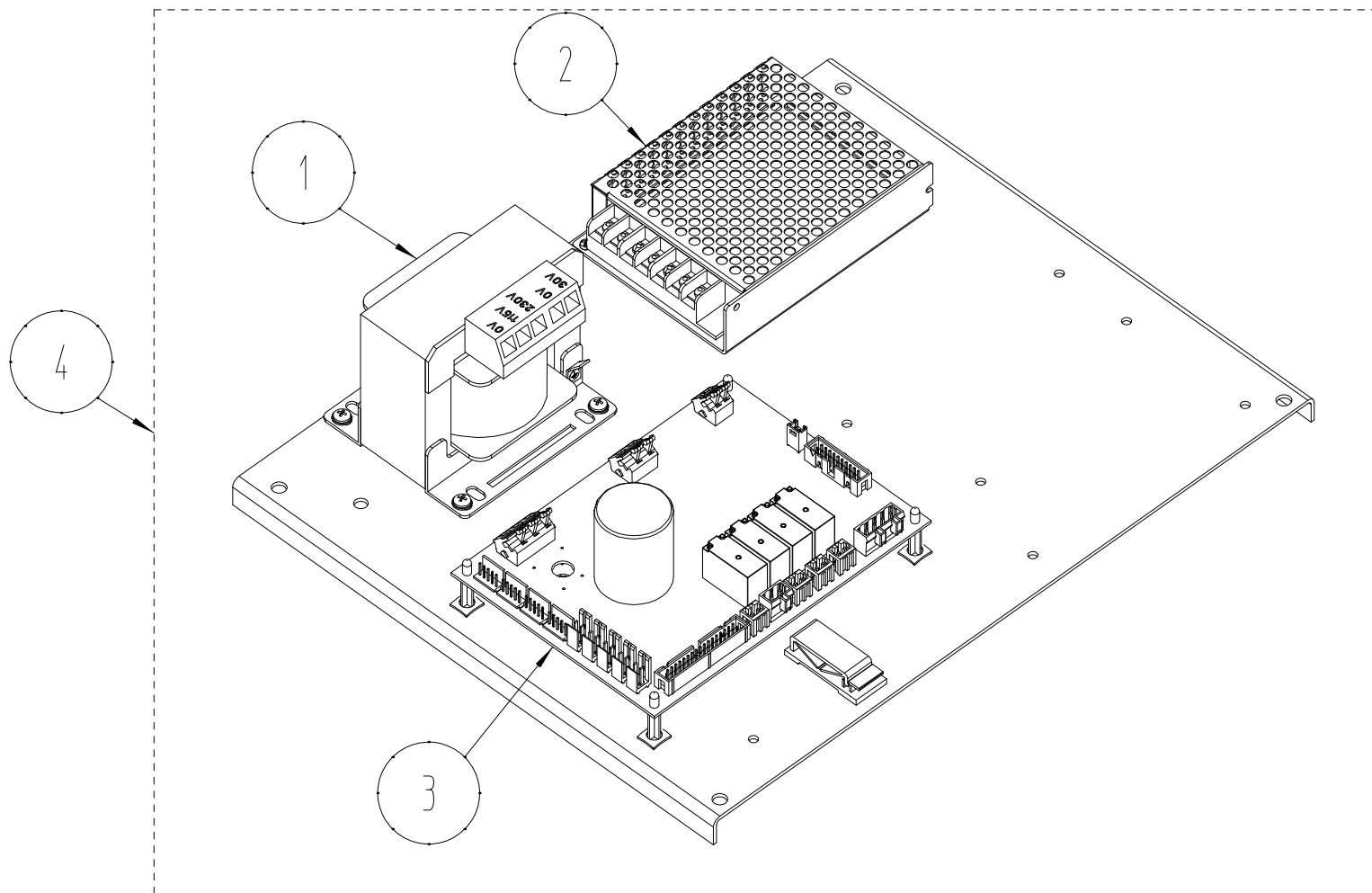
*Ondice calibro 30"*

*Ondice calibre 30"*

**39FC046396**

**A**

<small>Data di creazione</small>
16/06/2022
<small>Data ultimo aggiornamento</small>
16/06/2022



Power 230V

Potenza 230V

Leistung 230V

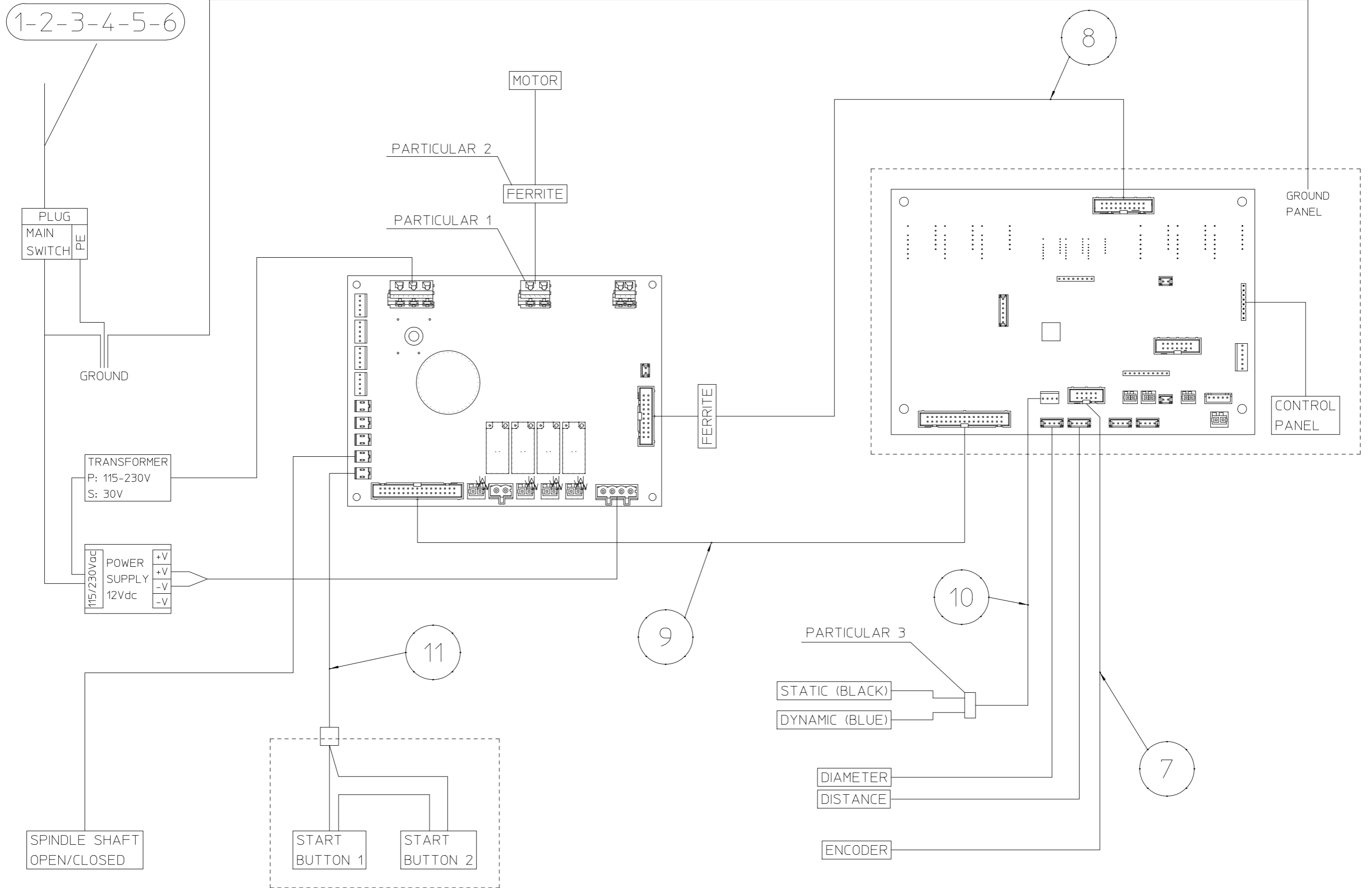
Potencia 230V

Puissance 230V

Potência 230V

**39SZ054568 A**

Data di creazione	02/02/2023
Data ultimo aggiornamento	17/05/2023



Block Diagram

Schema a blocchi

Blockdiagramm

Diagrama de bloques

Bloc diagramme

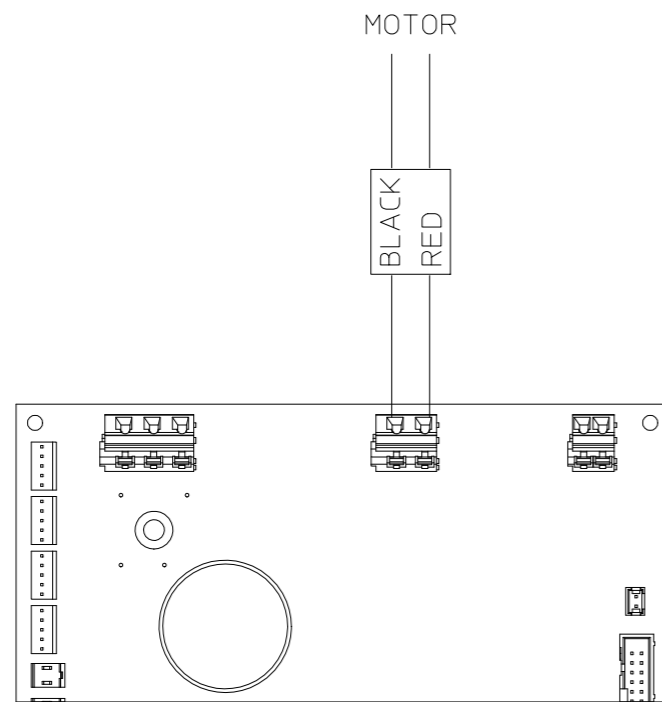
Diagrama de blocos

39PR058374

A

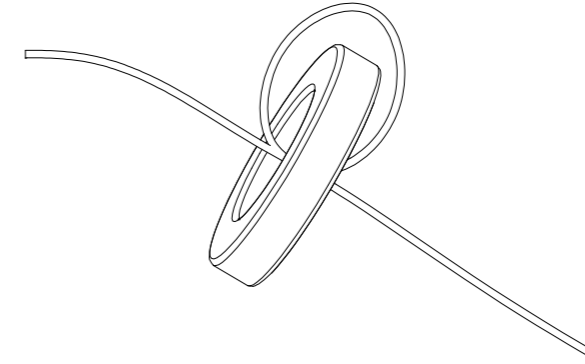
Data di creazione	21/06/2022
Data ultimo aggiornamento	04/08/2023

PARTICULAR 1

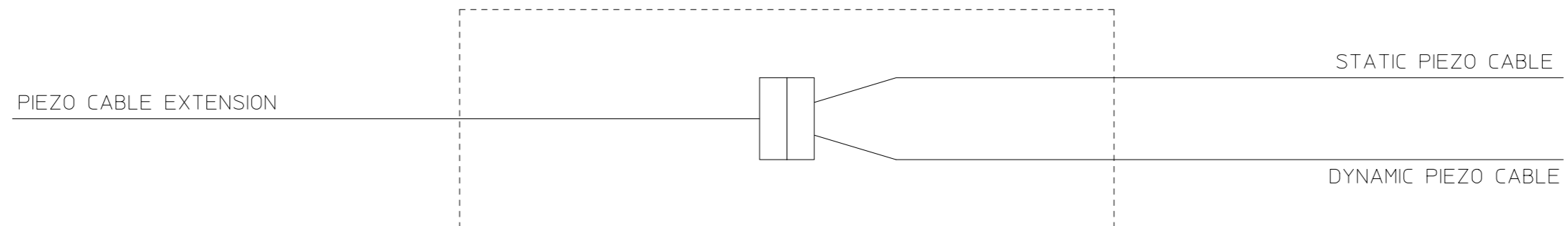


PARTICULAR 2

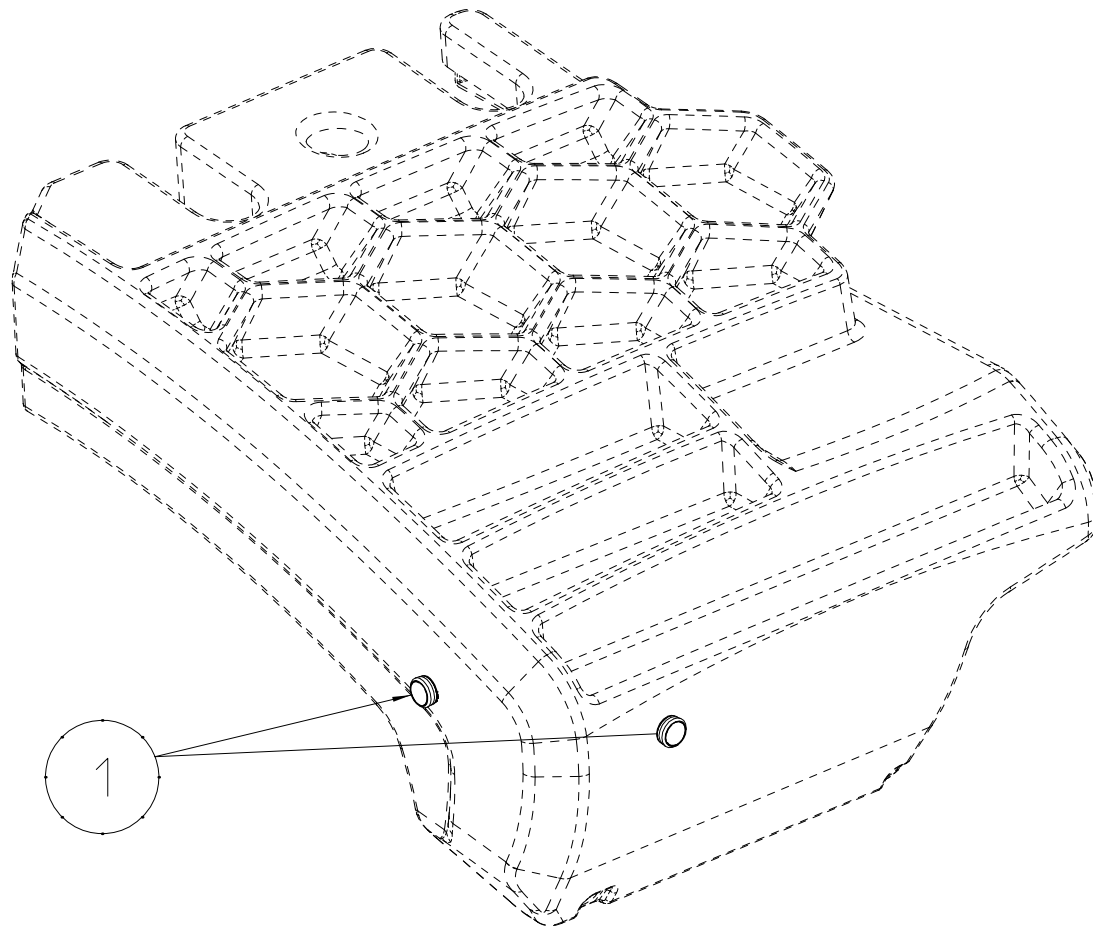
THE ENGINE CABLE MUST MAKE A RING AROUND THE FERRITE  
THE FERRITE MUST BE POSITIONED NEAR THE POWER CARD



PARTICULAR 3







*Start button and wiring*

*Pulsante di START e cablaggio*

*Startknopf und Verkabelung*

*Botón de inicio y cableado*

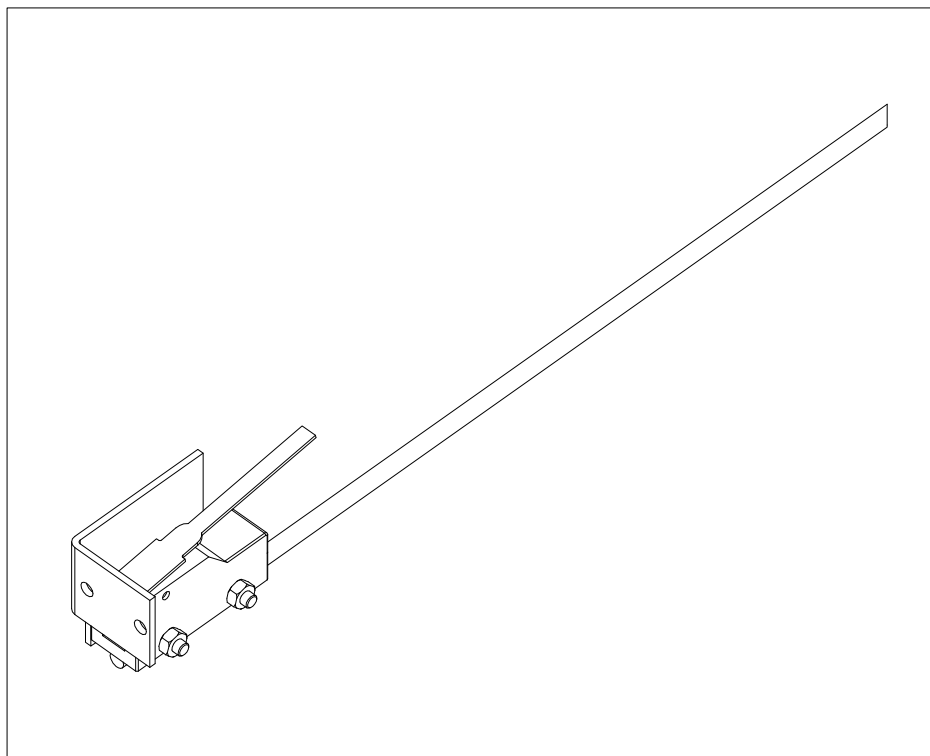
*Bouton de démarrage et câblage*

*Botão de partida e cabeamento*

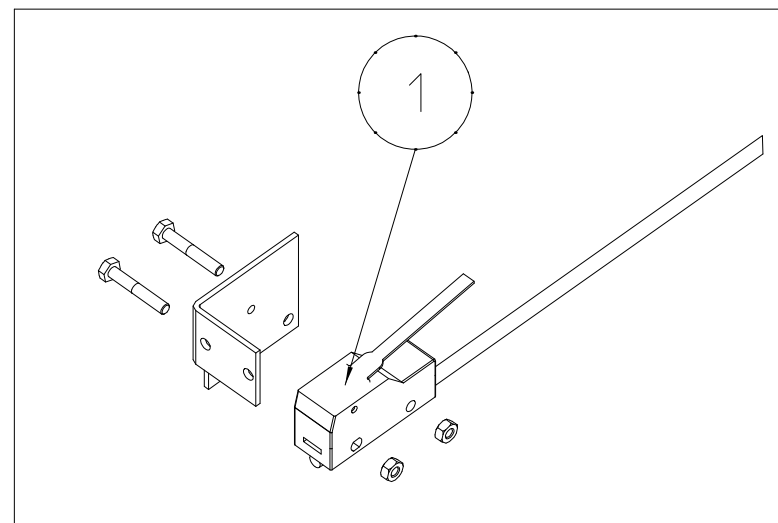
**39SB058369**

**A**

Data di creazione
29/06/2023
Data ultimo aggiornamento
29/06/2023



2



*MICROSWITCH*

*MICROINTERRUPTORE*

*MIKROSCHALTER*

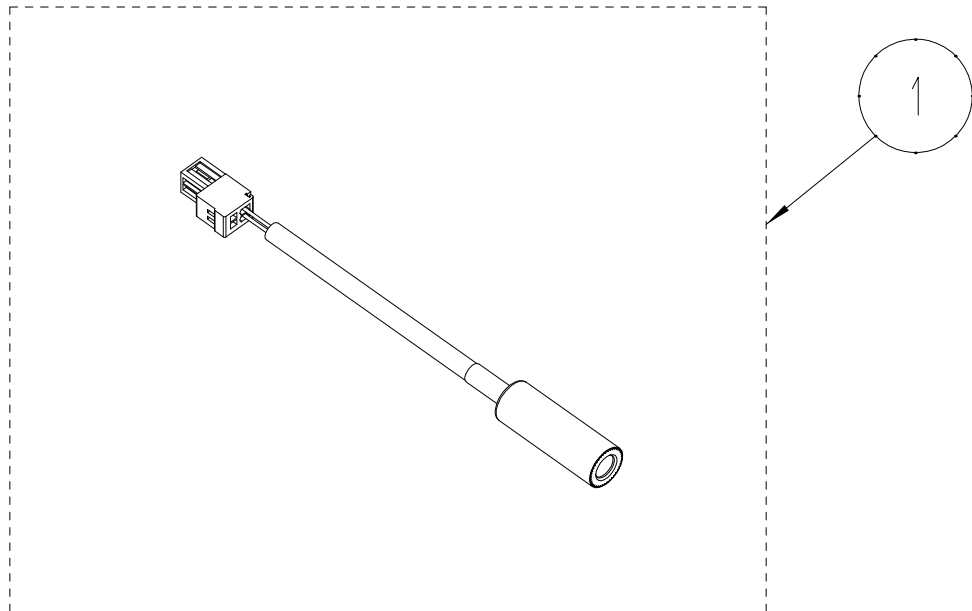
*MICROINTERRUPTOR*

*MICROINTERRUPTEUR*

*MICROINTERRUPTOR*

**39SB046601 B**

Data di creazione
08/02/2024
Data ultimo aggiornamento
08/02/2024



*Las*er

*LASER*

*Las*er

*Las*er

*Las*er

*Las*er

**39SB062209 A**

Data di creazione
02/02/2023
Data ultimo aggiornamento
02/02/2023

Code	N.	Descrizione - Description - Beschreibung - Description - Descripción - Descrição
<b>39FB057972</b>		<b>Ripiano Portapesi - Weight Tray - Gegengewichtauflage - Plateau à contrepoids - Bandeja de contrapeso - Bandeja de contra-peso</b>
14FB057972	1	- - - - -
<b>39FL043516</b>		<b>CARRELLO TRUCK - Trolley - - - -</b>
46FL043516	1	- - - - -
<b>39FM039737</b>		<b>Kit coperchietto terminale (ø40) - Spring cover - - - -</b>
18FPA0031	1	MOLLA - Spring - Feder - Ressort - Muelle - Mola
42FM62433	1	Terminale filettato - Threaded terminal - Schraubanschlusse - Terminale filettato - Terminal roscado - Terminal de rosca
344200118	2	Anello - RING - Ring - BAGUE - ANILLO - ANEL
46FM87677	2	TERMINALE - TERMINAL - TERMINAL - Borne - TERMINAL - TERMINAL
42FP41056	3	Coperchietto - - - - -
<b>39FB046635</b>		<b>Ripiano Portapesi - Weight Tray - Gegengewichtauflage - Plateau à contrepoids - Bandeja de contrapeso - Bandeja de contra-peso</b>
14FB046635	1	Ripiano Portapesi - Weight Tray - Gegengewichtauflage - Plateau à contrepoids - Bandeja de contrapeso - Bandeja de contra-peso
<b>39FP040777</b>		<b>Cilindro completo - Complete cylinder - Kompletter zylinder - Complete cylinder - Cilindro completo - Cilindro completo</b>
46FP040777	1	CILINDRO - CYLINDER - ZYLINDER - Cylindre - CILINDRO - CILINDRO
<b>39FP014881</b>		<b>Filtro Regolatore - Regulator Filter - Regler fettspritze - Filtre manodétendeur - Filtro regulador - Filtro regulador</b>
46FP014881	1	GRUPPO - GROUP - GRUPPE - GROUPE - GRUPO - GRUPO
<b>39PR058363</b>		<b>Pannello completo - Complete panel - Kompletter kontroll-tastur - Panneau complet - Teclado de control completo - Pannello completo</b>
05PR047817	1	Pannello - Membrane Panel - Folientastatur - Clavier - Teclado - Teclado
14PR018891	2	Cornice Display - Display Frame - Decken anzeige - Couvrir affichage - Protector de pantalla - Protector de pantalla
42FB046636	3	Colonna - COLUMN - STÄNDER - COLONNE - COLUMNA - COLUNA
42PR008413	4	SUPPORTO - SUPPORT - STÜTZE - SUPPORT - SOPORTE - SUPORTE
42PR018903	5	SUPPORTO - SUPPORT - STÜTZE - SUPPORT - SOPORTE - SUPORTE
86PR058363	6	Pannello completo - Complete panel - Kompletter kontroll-tastur - Clavier de contr?le complet - Teclado de control completo - Controle teclado completo
86SC058362	7	Elaboratore Completo - Processor card - Prozessorkarte - Carte calculeteur - Tarjeta de ordenador - Placa elaborador
<b>39FC054500</b>		<b>Calibro Completo - Calibro Completo - Calibro Completo - Calibro Completo - Calibro Completo - Calibro Completo</b>
42FC054547	1	Staffa di supporto - - - - -
86SB066615	2	Potenziometro - Potentiometer - Potentiometer - Potentiometr? - Potenciometro - Potenci?metro
86FC054500	3	Calibro diametro e distanza - Distance and diameter gauge - Abstands und Durchmesser messgerat - Jauge de distance et de diametre - Dispositivo de medicion de distancia y di?metro - Dispositivo de medicao de distancia e diametro
<b>39SD028551</b>		<b>ENCODER - Encoder - Drehgeber - Codeur - Encoder - Encoder</b>
18FB76761	1	Molla a trazione - Traction spring - Zugfeder - Ressort de traction - Muelle - Mola de tra?o
86SD028551	2	Encoder - Encoder - Drehgeber - Codeur - Encoder - Encoder
<b>39SZ054568</b>		<b>Potenza 230V - Power 230V - Leistung 230V - Puissance 230V - Potencia 230V - Pot?ncia 230V</b>
6101000004	1	Trasformaotre - Transformer - Transformator - Transformateur - Transformador - Transformador
6103000016	2	Alimentatore IN 100-230Vac/OUT 12Vdc - switching power supply IN 100-230Vac/OUT 12Vdc - - - -
67D100042B	3	Scheda potenza - Power Board - Leistungskarte - Carte puissance - Tarjeta Potencia - Placa potencia

Code	N.	Descrizione - Description - Beschreibung - Description - Descripción - Descrição
<b>39SZ054568</b>		<b>Potenza 230V - Power 230V - Leistung 230V - Puissance 230V - Potencia 230V - Potência 230V</b>
86SZ054568	4	Potenza 230V - Power 230V - Leistung 230V - Puissance 230V - Potencia 230V - Potência 230V
<b>39PR058374</b>		<b>Schema a blocchi - Block Diagram - Blockdiagramm - Bloc diagramme - Diagrama de bloques - Diagrama de blocos</b>
86SB018245	1	Power Plug - NO PLUG (Peeled Wires) - - - - -
86SB018246	2	Power Plug - SHUKO - - - - -
86SB018249	3	Power Plug - USA - - - - -
86SB018251	4	Power Plug - Nema 15-5P - - - - -
86SB021994	5	Power Plug - AUSTRALIA - - - - -
86SB027207	6	Power plug - PSE - - - - -
86SB054580	7	Cavo flat - Flat cable - Flachbandkabel - Cfble plat - Cable plano - Cabo plano
86SB054593	8	Cavo flat - Flat cable - Flachbandkabel - Cfble plat - Cable plano - Cabo plano
86SB008370	9	Cavo flat - Flat cable - Flachbandkabel - Cfble plat - Cable plano - Cabo plano
86SB054599	10	Prolunga - EXTENSION - VERLÄNGERUNG - RALLONGE - PROLONG. - EXTENSÃO
86SB018314	11	Prolunga - EXTENSION - VERLÄNGERUNG - RALLONGE - PROLONG - EXTENSÃO
<b>39SB046601</b>		<b>MICROINTERRUPTORE - MICROSWITCH - MIKROSCHALTER - MICRORUPTEUR - MICROINTERRUPTOR - MICROINTERRUPTOR</b>
517140030	1	FINECORSO MECCANICO - MECHANICAL LIMIT SWITCH - MECHANISCHER ANSCHLAG - FIN DE COURSE MECANIQUE - MICROINTERRUPTOR MECANICO - FINAL DE PERCURSO MECÂNICO
86SB046601	2	Cavo - CABLE - KABEL - CABLE - CABO
<b>39SB062209</b>		<b>LASER - Laser - Laser - Laser - Laser - Laser</b>
86SB062209	1	Laser - Laser - Laser - Laser - Laser - Laser